

Řada	Popis	Velikost				Montáž		Konfigurace		Strana
		DIN/ISO	¾	1	1¼	1½	SAE61	SAE62	2 přípojky	
	<b>Tlakové ventily, manuální řízení</b>									
R5V	Pojistná funkce	•	•	•	•	•	•	•	•	9-3
R5U	Funkce odpojení tlaku	•	•	•	•	•			•	9-9
R5S	Tlaková sekvenční funkce	•	•	•		•			•	9-15
R5R	Tlaková redukční funkce	•	•	•		•		•		9-19
	<b>Tlakové ventily, proporcionální řízení</b>									
R5V*P2	Pojistná funkce	•	•	•	•	•	•	•	•	9-25
R5R*P2	Tlaková redukční funkce	•	•	•		•		•		9-31
	<b>Směrové sedlové ventily</b>									
D5S		•	•	•	•	•		•	•	9-35
	<b>Průtokové ventily</b>									
F5C	Škrticí ventily, proporcionální	•	•	•		•		•		9-49
R5A	2cestný tlakový kompenzátor	•	•	•		•		•		9-53
R5P	3cestný tlakový kompenzátor	•	•	•	•	•			•	9-57
	<b>Zpětné ventily</b>									
C5V	Přímo řízené	•	•	•	•	•	•	•		9-65
C5P	Nepřímo a přímo řízené	•	•	•		•		•		9-69
	<b>Příslušenství</b>									
	Sady šroubů, příruby, zátky									9-73



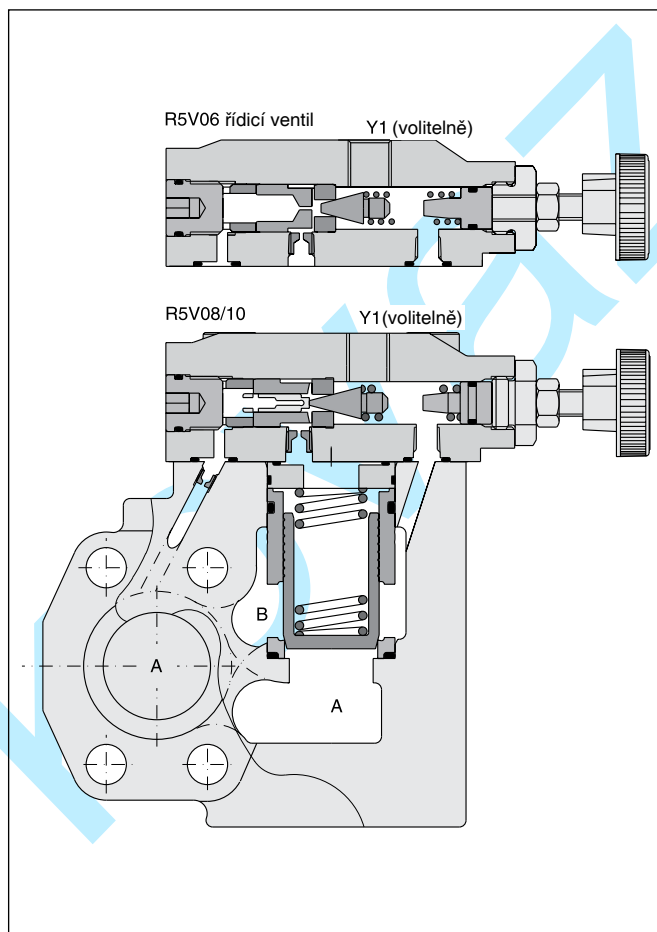
## Charakteristické znaky

Nepřímo řízené tlakové pojistné ventily řady R5V mají podobný design jako řada montovaná na základovou desku R4V. Příruby SAE umožňují namontovat ventily přímo na výstupní příruby čerpadel nebo vstupní příruby pohonů tak, aby bylo dosaženo velmi kompaktní zástavby. Ventily s přírubami SAE mohou být také vzájemně smontovány dohromady, a tak lze kombinovat funkce, aniž by bylo třeba rozvodného bloku.

### Charakteristické vlastnosti

- Nepřímo řízeny s manuálním nastavením
- R5V s 2 připojovacími body
  - 3 velikosti (SAE ¾", 1", 1¼")
  - SAE61 příruba
- R5V s 3 připojovacími body
  - 4 velikosti (SAE ¾", 1", 1¼", 1½")
  - SAE61 a SAE62 příruba
- 3 tlakové stupně
- 3 nastavovací režimy
  - Ruční kolečko
  - Uzavřená matice s plombou
  - Zámek
- S volitelnou funkcí odlehčení

### R5V 2 přípojky



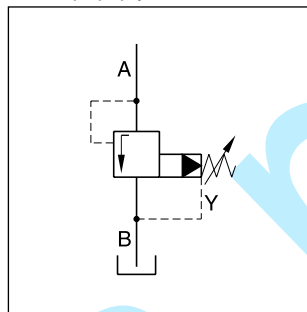
## Nepřímo řízený pojistný ventil Řada R5V



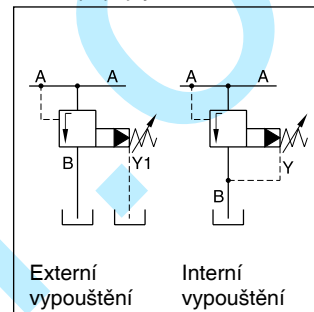
R5V 2 přípojky



R5V 3 přípojky

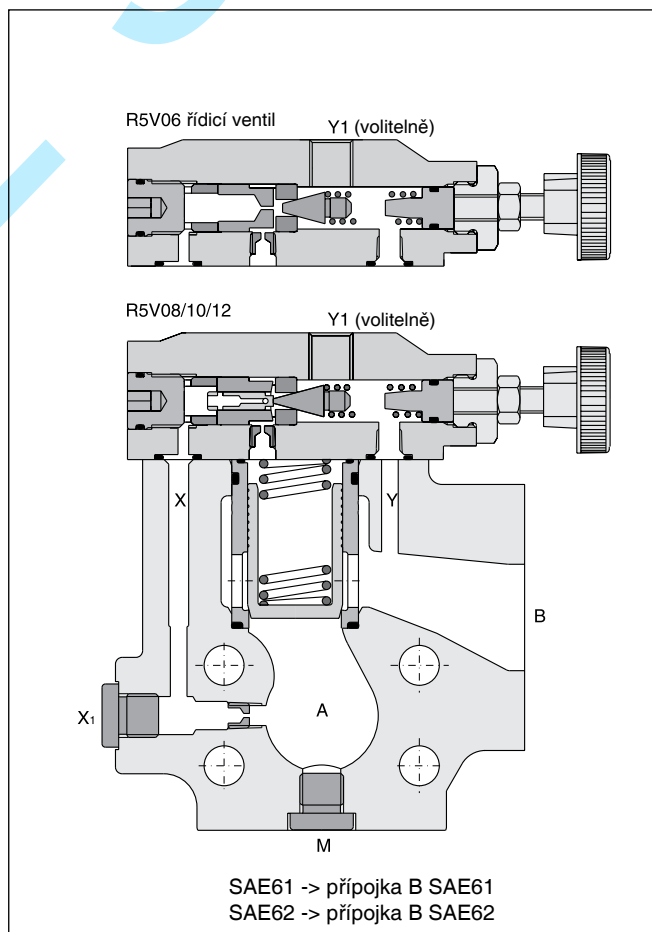


R5V 2 přípojky



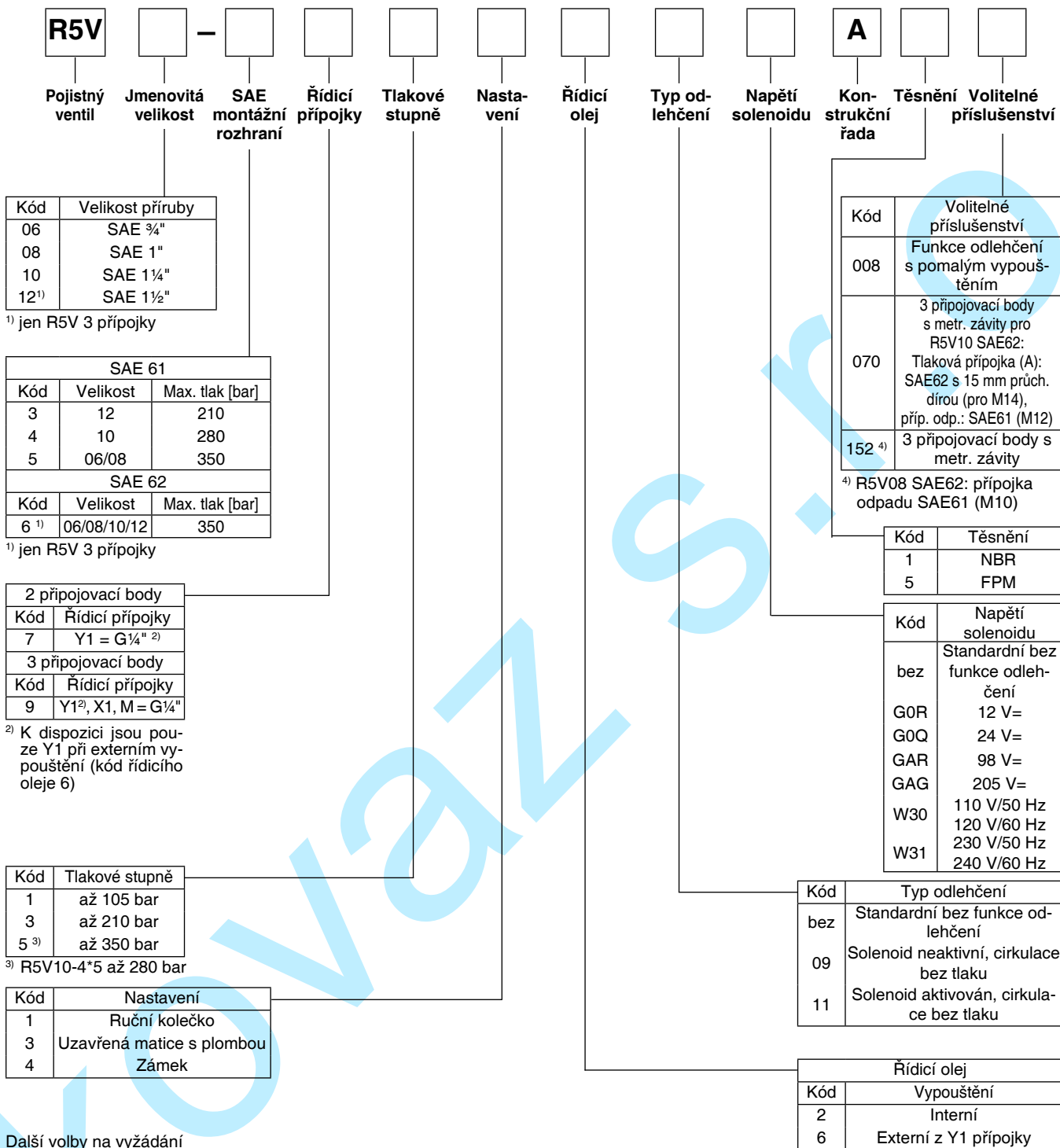
R5V 3 přípojky

### R5V 3 přípojky



## Objednací kód

## Objednací kód



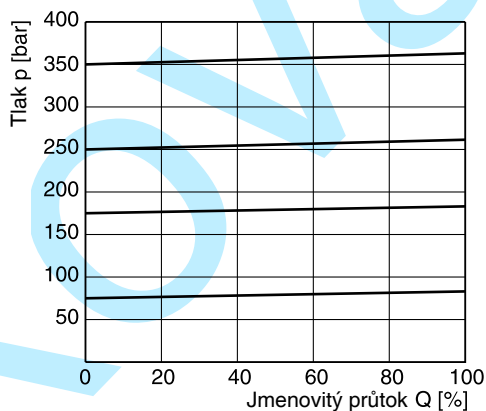
Další volby na vyžádání



## Technické údaje

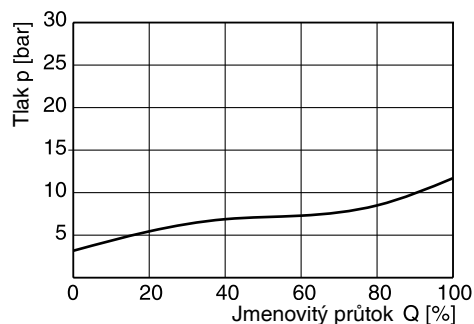
Všeobecné		06 (¾")	08 (1")	10 (1¼")	12 (1½")		
Velikost		Přírubová dle SAE 61 a SAE 62					
Montáž		Bez omezení					
Montážní pozice		-					
Okolní teplota	[°C]	-20...+50					
Hodnota MTTF <sub>D</sub>	[roky]	75					
Hmotnost	R5V 2 přípojky [kg]	4,0	4,6	5,9	—		
	R5V 3 přípojky [kg]	3,6	4,6	5,2	8,0		
<b>Hydraulika</b>							
Max. provozní tlak	[bar]						
	SAE61 Kanály A, B	350	350	280	210		
	Kanál Y1	30	30	30	30		
	SAE62 Kanály A, B	350	350	350	350		
	Kanál Y1	30	30	30	30		
Tlakové stupně	[bar]	105, 210, 350					
Jmenovitý průtok	[l/min]	90	300	600	600		
Kapalina		Hydraulický olej dle DIN 51524...525					
Teplota kapaliny	[°C]	-20...+80					
Povolená viskozita	[cSt] [mm <sup>2</sup> /s]	10...650					
Doporučená viskozita	[cSt] [mm <sup>2</sup> /s]	30					
Filtrace		ISO 4406 (1999) 18/16/13 (dle NAS 1638: 7)					
<b>Elektrické (solenoid)</b>							
Pracovní cyklus	[%]	100					
Propojení solenoidu		Připojení dle EN175301-803					
Krytí		IP65 odpovídající EN 60529 (zapojený a namontovaný)					
	Kód	G0R	G0Q	GAR	GAG	W30	W31
Napájecí napětí	[V]	12 V =	24 V =	98 V =	205 V =	110 při 50 Hz 120 při 60 Hz	230 při 50 Hz 240 při 60 Hz
Tolerance napájecího napětí	[%]	+5...-10	+5...-10	+5...-10	+5...-10	+5...-10	+5...-10
Příkon	přidržení [W]	31	31	31	31	78	78
	v pohybu [W]	31	31	31	31	264	264
Čas odezvy	[ms]	Zapnutí/vypnutí AC: 20/18, DC: 46/27					
Max. spínací frekvence		AC: až 7200, DC: až 16000 sepnutí/hodina					
Třída izolace cívky		H (180 °C)					

## Charakteristiky p/Q



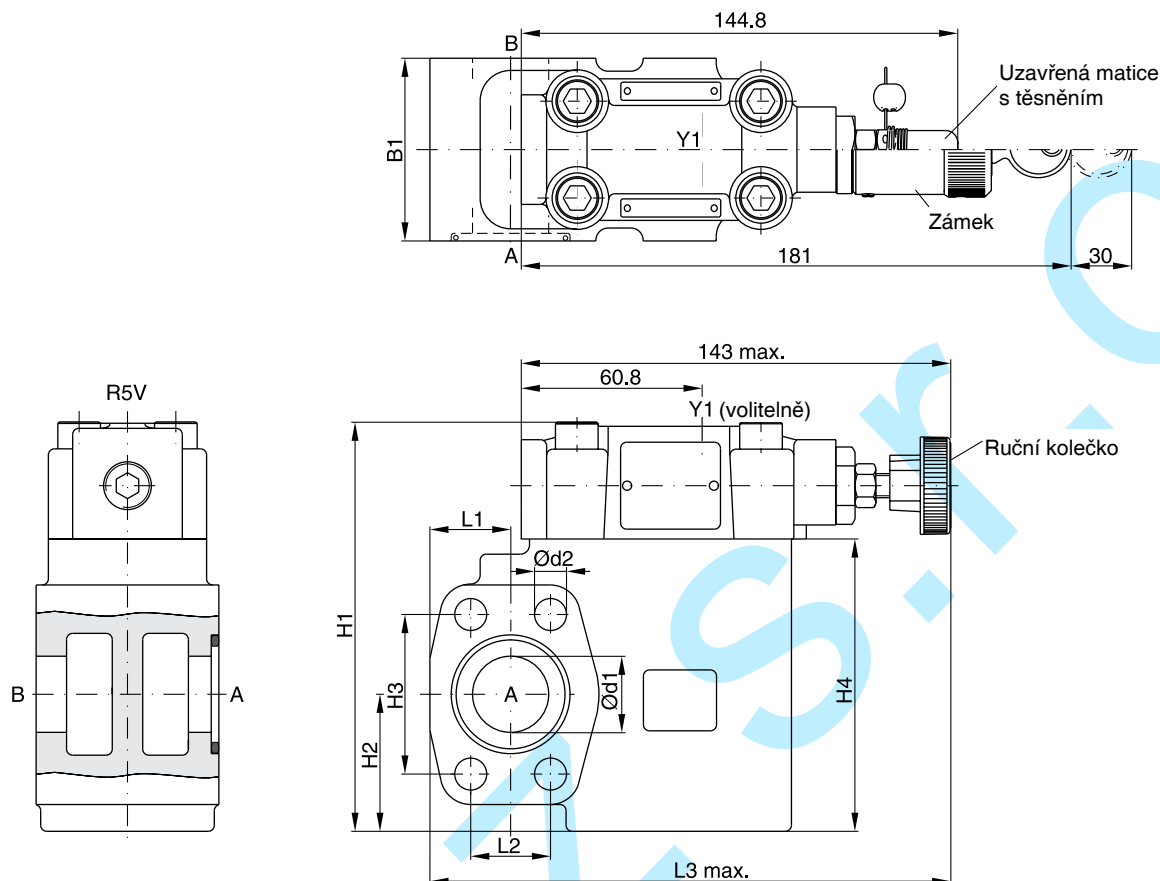
Veškeré charakteristiky měřeny s HLP46 při 50 °C.  
Charakteristiky jsou měřeny s externím vypouštěním.  
Pro interní vypouštění se tlak v odpadu přičte k příslušné křivce.

## Graf minimálního tlaku



**Rozměry**

**Rozměry R5V 2 přípojky**



**SAE61**

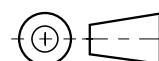
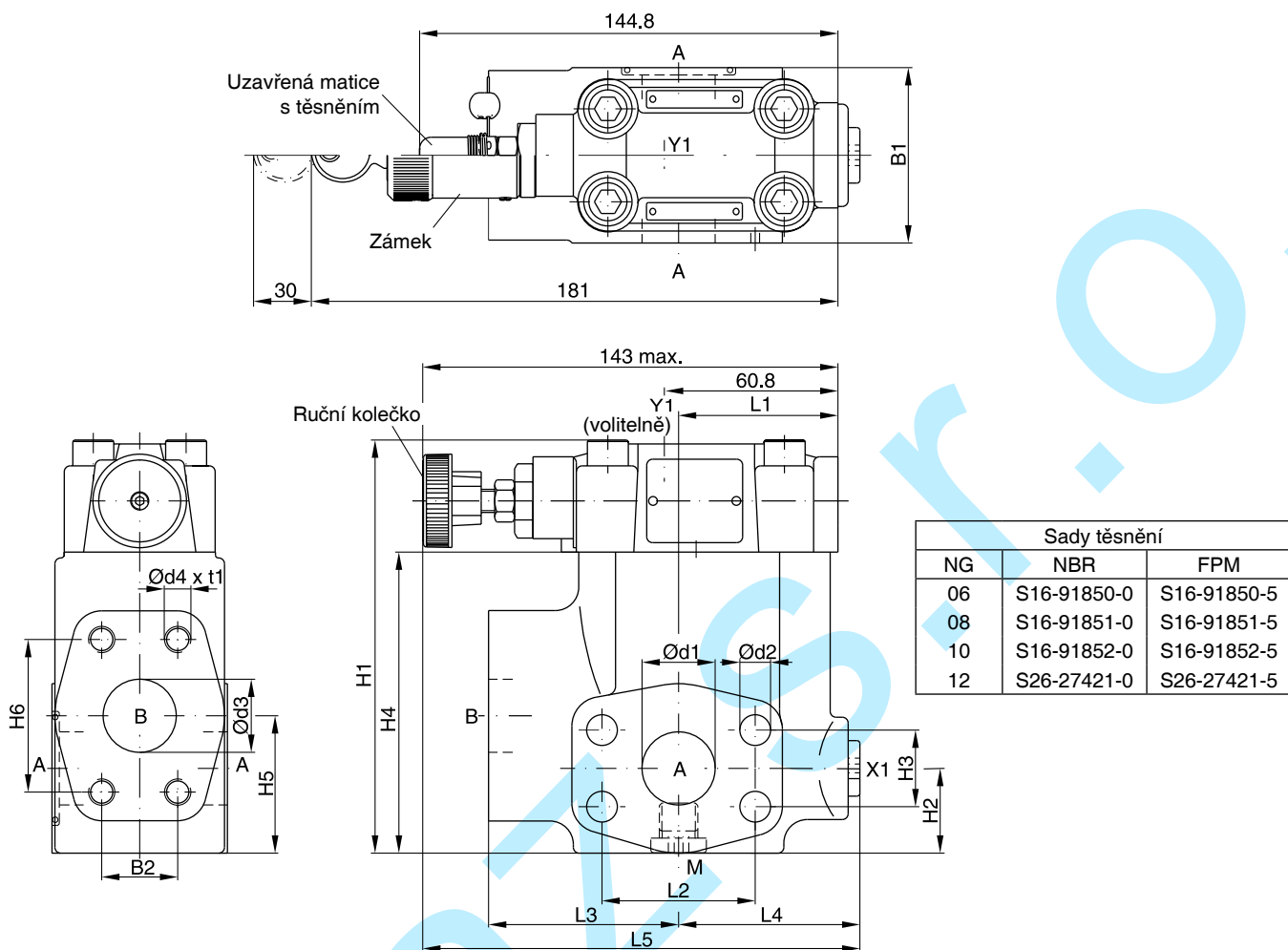
NG	B1	H1	H2	H3	H4	L1	L2	L3	d1	d2
06	60	131,6	37	47,6	90	24,6	22,2	152	19	10,5
08	60	137,6	45	52,4	96	26,5	26,2	171	25	10,5
10	75	150,6	48	58,7	109	34,0	30,2	179	32	12,5

Přípojka	Funkce	Velikost přípojky		
		R5V06	R5V08	R5V10
A	Tlak	3/4" SAE61	1" SAE61	1 1/4" SAE61
B	Odpad	3/4" SAE61	1" SAE61	1 1/4" SAE61
Y1	Externí vypouštění	G 1/4"		

Sady těsnění		
NG	NBR	FPM
06	S16-91850-0	S16-91850-5
08	S16-91851-0	S16-91851-5
10	S16-91852-0	S16-91852-5

9

**Rozměry R5V 3 přípojky**



9

**SAE61**

NG	B1	B2	H1	H2	H3	H4	H5	H6	L1	L2	L3	L4	L5	d1	d2	d3	d4 (vol.přísl. 152)	t1
06	60	22.2	119	29.5	22.2	81	41.6	47.6	50.3	47.6	63	56	152	19	10.5	19	3/8"-16 UNC (M10)	20
08	60	26.2	141	30.5	26.2	103	47	52.4	55.8	52.4	65	58	149	25	10.5	25	3/8"-16 UNC (M10)	23
10	75	30.2	151	37.5	30.2	113	64	58.7	57.8	58.7	61	62	150.5	32	12.5	32	7/16"-14 UNC (M12)	22
12	80	35.7	178	35.5	35.7	140	73	69.8	37.3	69.8	92.5	55.2	171.2	38	13.5	38	1/2"-13 UNC (M12)	27

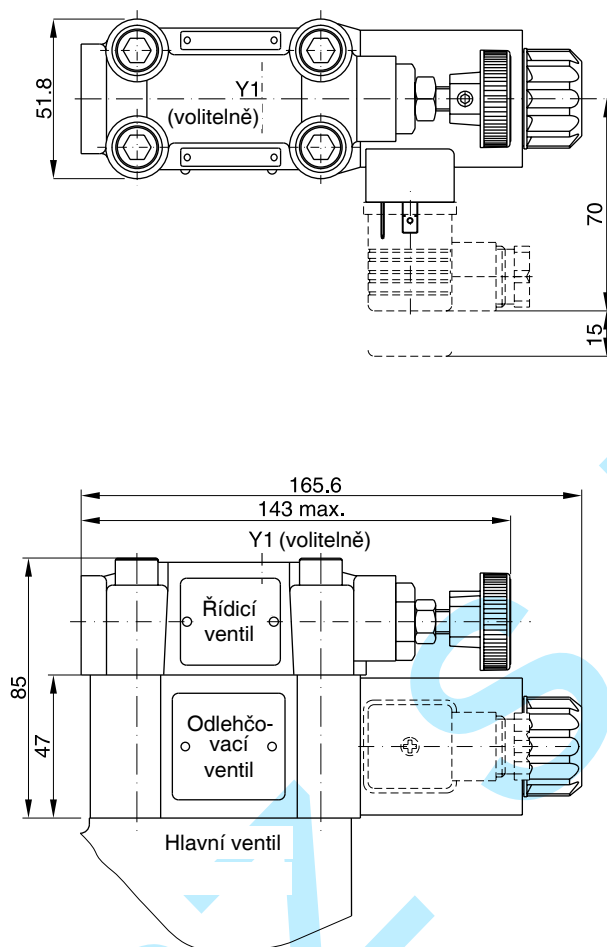
**SAE62**

NG	B1	B2	H1	H2	H3	H4	H5	H6	L1	L2	L3	L4	L5	d1	d2	d3	d4 (vol.přísl. 152)	t1
06	60	23.8	119	29.5	23.8	81	41.6	50.8	50.3	50.8	63	56	152	19	10.5	19	3/8"-16 UNF (M10)	20
08	60	27.8	141	30.5	27.8	103	47	57.2	55.8	57.2	65	58	149	25	12.5	25	7/16"-14 UNC (M10) <sup>1)</sup>	22
10	75	31.8	151	37.5	31.8	113	64	66.7	57.8	66.7	61	62	150.5	32	13.5	32	1/2"-13 UNC (M12)	24
12	80	36.5	178	35.5	36.5	140	73	79.4	37.3	79.4	92.5	55.2	171.2	38	17	38	5/8"-11 UNC (M16)	33

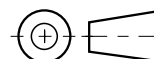
Přípojka	Funkce	Velikost přípojky			
		R5V06	R5V08	R5V10	R5V12
A (2)	Tlak	3/4" SAE61/62	1" SAE61/62	1 1/4" SAE61/62	1 1/2" SAE61/62
B	Odpad	3/4" SAE61/62	1" SAE61/62	1 1/4" SAE61/62	1 1/2" SAE61/62
X1	Externí řídicí přípojka <sup>1)</sup>	G 1/4"			
Y1	Externí vypouštění	G 1/4"			
M	Manometr	G 1/4"			

<sup>1)</sup> uzavřena při dodání

**Rozměry R5V s funkcí odlehčení**



Sady těsnění	
NBR	FPM
DC solenoid	
S26-58515-0	S26-58515-5
AC solenoid	
S26-35237-0	S26-35237-5



9

Kód	R5V 2 přípojky		R5V 3 přípojky	
	Interní vypouštění	Externí vypouštění	Interní vypouštění	Externí vypouštění
11				
09				



## Charakteristické znaky

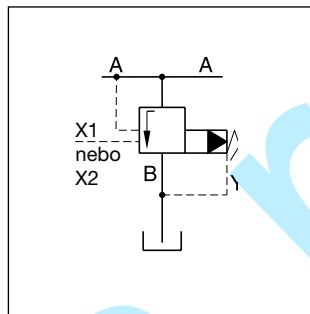
Nepřímo řízené tlakové odpojovací ventily řady R5U mají podobný design jako R4U řada montovaná na základovou desku. Příruby SAE umožňují namontovat ventily přímo na výstupní příruby čerpadel.

Typickou aplikací je odpojení čerpadla v obvodu akumulátoru. Kombinace R5U, C5V a R5V na dvojitém čerpadle vytváří vysokotlaký/nízkotlaký systém, aniž by bylo potřeba rozvodného bloku nebo potrubí mezi ventily.

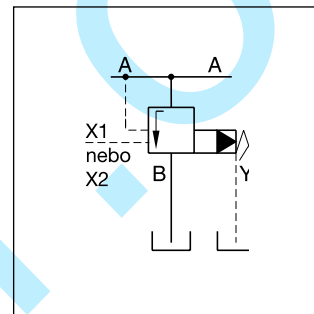
### Charakteristické vlastnosti

- Nepřímo řízený odpojovací ventil
- 3 přípojovací body s SAE61 přírubou
- 4 velikosti (SAE ¾", 1", 1¼", 1½")
- 3 tlakové stupně
- 3 nastavovací režimy
  - Ruční kolečko
  - Uzavřená matice s plombou
  - Zámek
- S volitelnou funkcí odlehčení

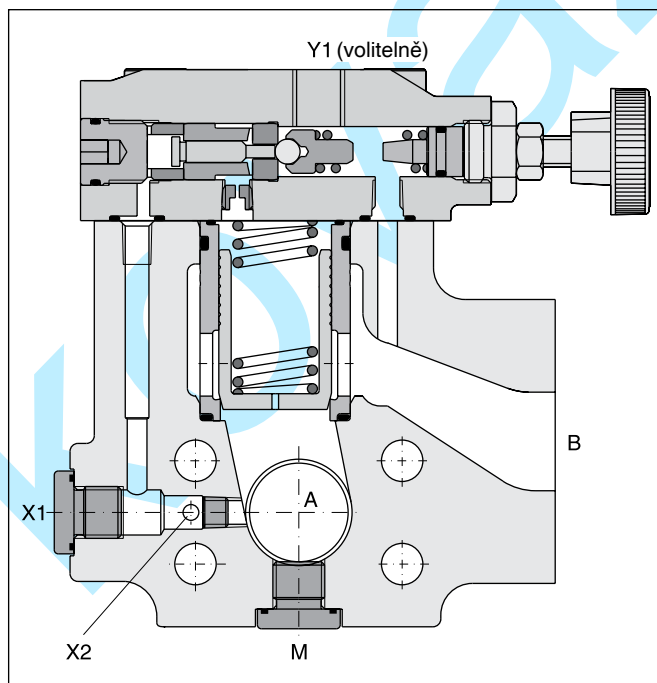
## Nepřímo řízený tlakový odpojovací ventil Řada R5U



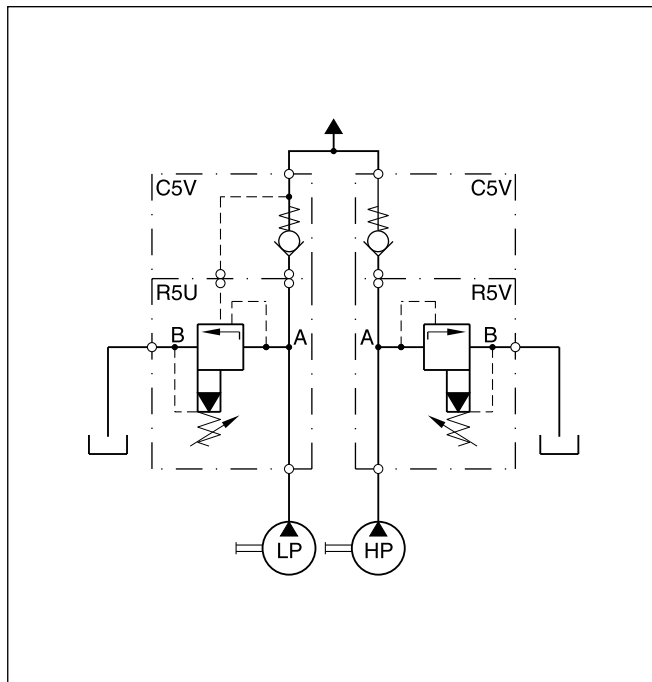
R5U 3 přípojky, interní vypouštění



R5U 3 přípojky, externí vypouštění

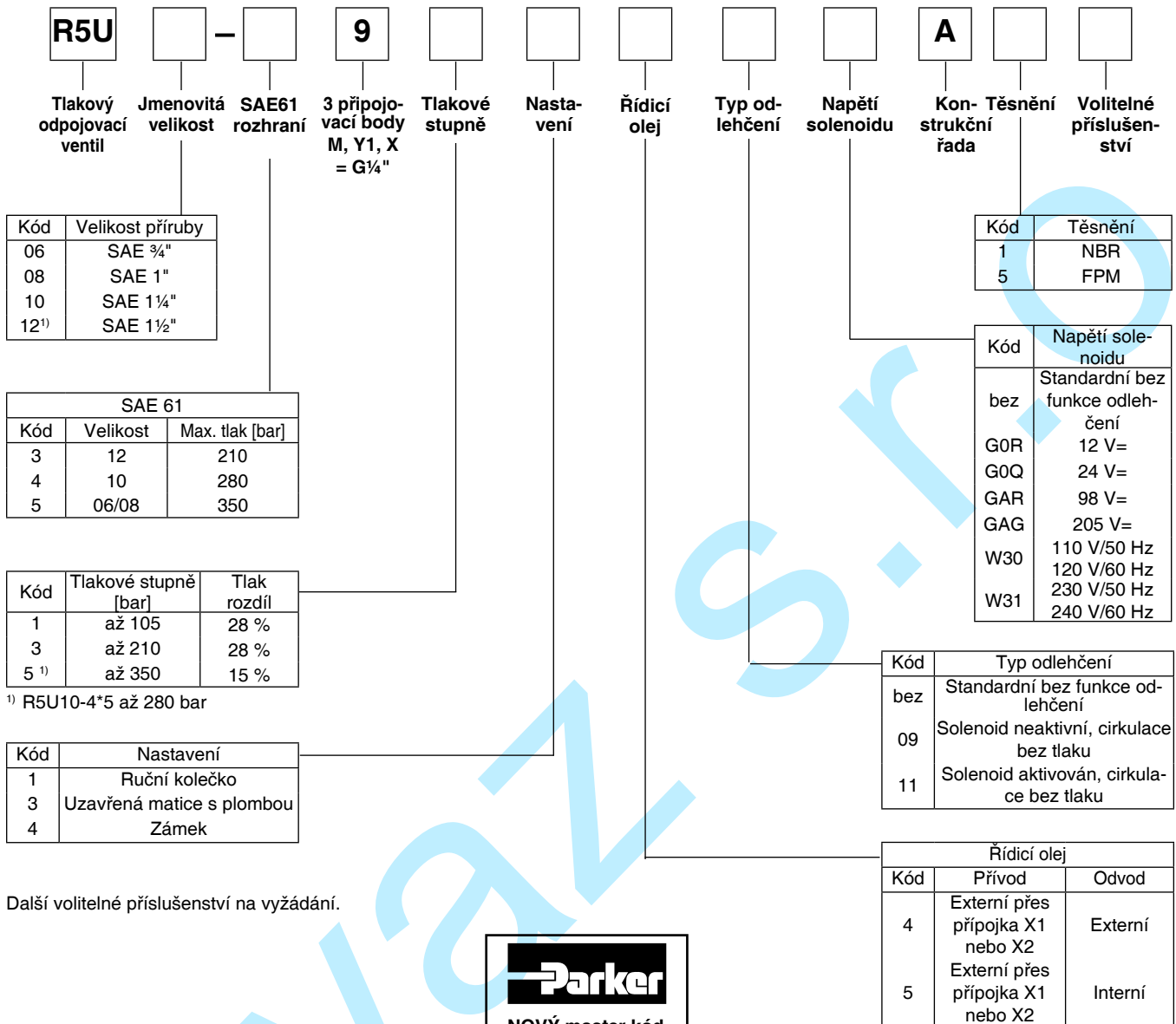


### Vysokotlaký/nízkotlaký systém



## Objednací kód

## Objednací kód



Další volitelné příslušenství na vyžádání.

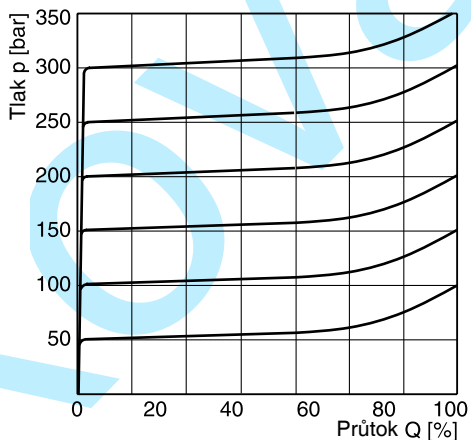


**Technické údaje/charakteristiky**

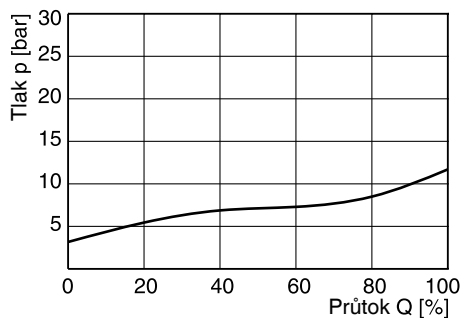
**Technické údaje**

<b>Všeobecné</b>						
Velikost		<b>06 (¾")</b>	<b>08 (1")</b>	<b>10 (1¼")</b>	<b>12 (1½")</b>	
Montáž		Přírubová dle SAE 61				
Montážní pozice		Bez omezení				
Okolní teplota	[°C]	-20...+50				
Hodnota MTTF <sub>D</sub>	[roky]	75				
Hmotnost	[kg]	3,6	4,6	5,2	8,0	
<b>Hydraulika</b>						
Max. provozní tlak	[bar]					
	Kanály A, B, X	350	350	280	210	
	Přípojky Y, Y1	30	30	30	30	
Tlakové stupně	[bar]	105, 210, 350				
Jmenovitý průtok	[l/min]	90	300	600	600	
Kapalina		Hydraulický olej dle DIN 51524...525				
Teplota kapaliny	[°C]	-20...+80				
Povolená viskozita	[cSt] [mm²/s]	10...650				
Doporučená viskozita	[cSt] [mm²/s]	30				
Filtrace		ISO 4406 (1999) 18/16/13 (dle NAS 1638: 7)				
<b>Elektrické</b>						
Pracovní cyklus	[%]	100				
Propojení solenoidu		Připojení dle EN175301-803				
Krytí		IP65 odpovídající EN 60529 (zapojený a namontovaný)				
	Kód	G0R	G0Q	GAR	GAG	W30 W31
Napájecí napětí	[V]	12 V =	24 V =	98 V =	205 V =	110 při 50 Hz 120 při 60 Hz 230 při 50 Hz 240 při 60 Hz
Tolerance napájecího napětí	[%]	+5...-10	+5...-10	+5...-10	+5...-10	+5...-10
Příkon	[W]	31	31	31	31	78 78
	[W]	31	31	31	31	264 264
Čas odezvy	[ms]	Zapnutí/vypnutí AC: 20/18 , DC: 46/27				
Max. spínací frekvence		AC: až 7200, DC: až 16000 sepnutí/hodina				
Třída izolace cívky		H (180 °C)				

**Charakteristiky p/Q**



**Graf minimálního tlaku**



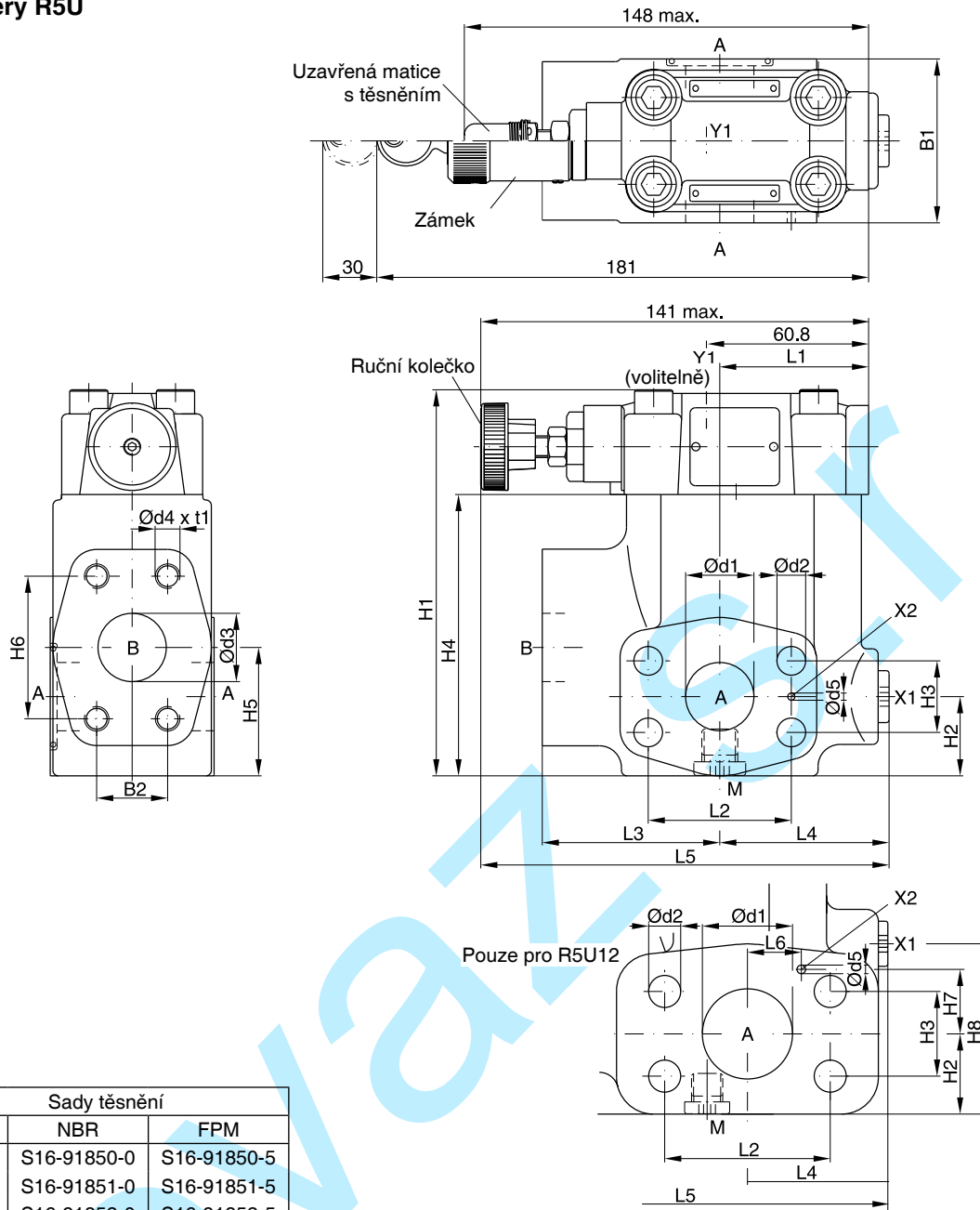
Veškeré charakteristiky měřeny s HLP46 při 50 °C.

Charakteristiky jsou měřeny s externím vypouštěním.

Pro interní vypouštění se tlak v odpadu přičte k příslušné křivce.

## Rozměry

### Rozměry R5U



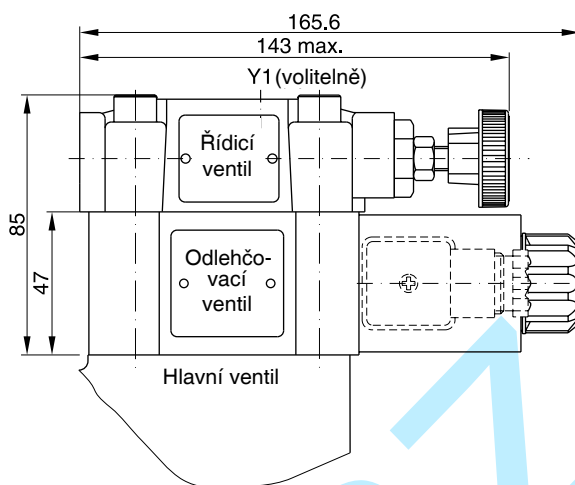
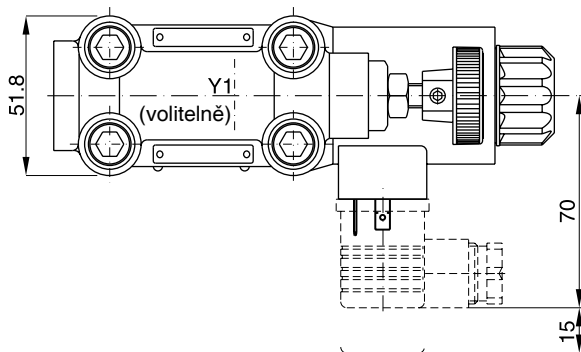
Sady těsnění		
NG	NBR	FPM
06	S16-91850-0	S16-91850-5
08	S16-91851-0	S16-91851-5
10	S16-91852-0	S16-91852-5
12	S26-27421-0	S26-27421-5

NG	B1	B2	H1	H2	H3	H4	H5	H6	L1	L2	L3	L4	L5	d1	d2	d3	d4	t1	d5	L6	H7	H8
06	60	22.2	119	29.5	22.2	81	41.6	47.6	50.3	47.6	63	56	152	19	10.5	19	3/8"-16 UNC	20	3.0	-	-	-
08	60	26.2	141	30.5	26.2	103	47	52.4	55.8	52.4	65	58	149	25	10.5	25	3/8"-16 UNC	23	3.0	-	-	-
10	75	30.2	151	37.5	30.2	113	64	58.7	57.8	58.7	61	62	150.5	32	12.5	32	7/16"-14 UNC	22	3.0	-	-	-
12	80	35.7	178	35.5	35.7	140	73	69.8	37.3	69.8	92.5	55.2	171.2	38	13.5	38	1/2"-13 UNC	27	3.0	34.9	27.2	73

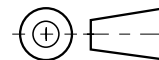
Přípojka	Funkce	Velikost přípojky			
		R5U06	R5U08	R5U10	R5U12
A (2)	Tlak	3/4" SAE61	1" SAE61	1 1/4" SAE61	1 1/2" SAE61
B	Odpad	3/4" SAE61	1" SAE61	1 1/4" SAE61	1 1/2" SAE61
X1	Externí řídicí přípojka <sup>1)</sup>	G 1/4"			
Y1	Externí vypouštění	G 1/4"			
M	Manometr	G 1/4"			

<sup>1)</sup> uzavřena při dodání

**Rozměry R5U s funkcí odlehčení**



Sady těsnění	
NBR	FPM
DC solenoid	
S26-58515-0	S26-58515-5
AC solenoid	
S26-35237-0	S26-35237-5

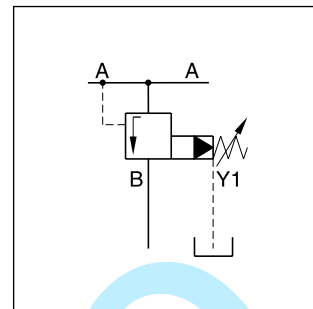


**9**

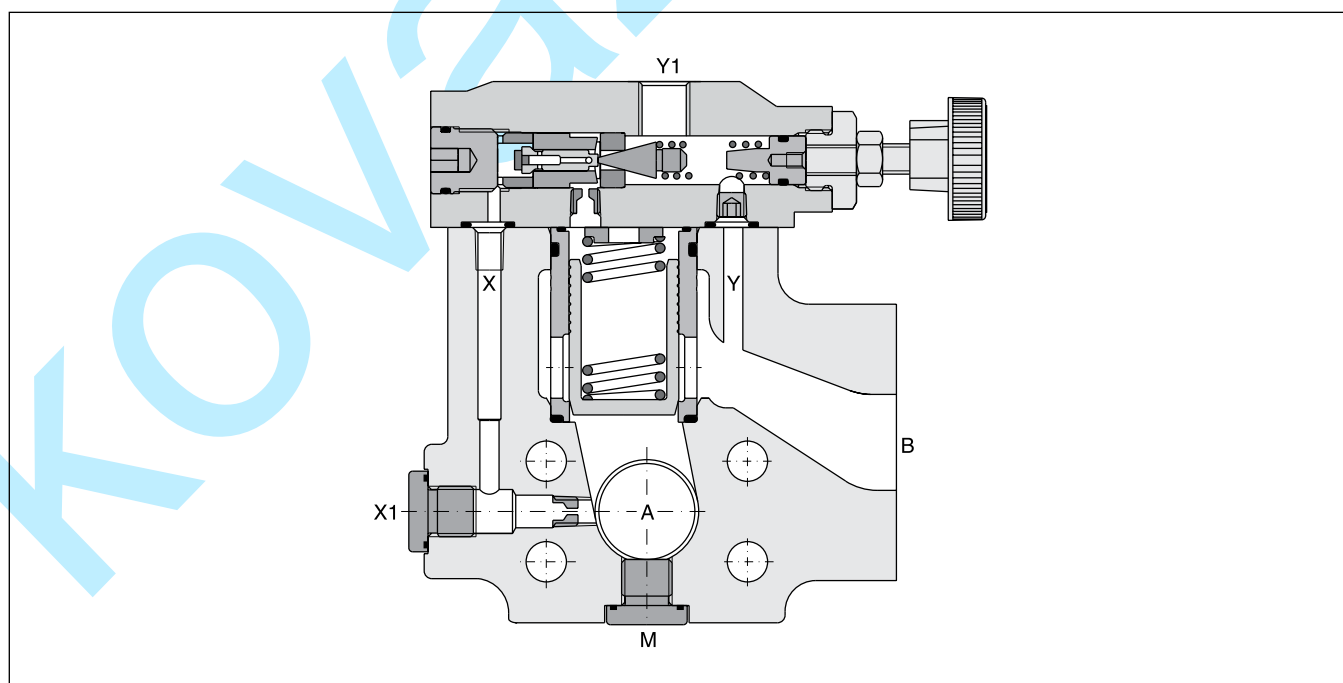
Kód	Interní vypouštění	Externí vypouštění
11		
09		



Nepřímě řízené sekvenční ventily řady R5S mají podobný design jako řada R4S montovaná na základovou desku. Příruby SAE umožňují namontovat ventil přímo na vstupní příruby pohonů nebo výstupní příruby čerpadel tak, aby bylo dosaženo velmi kompaktní zástavby.

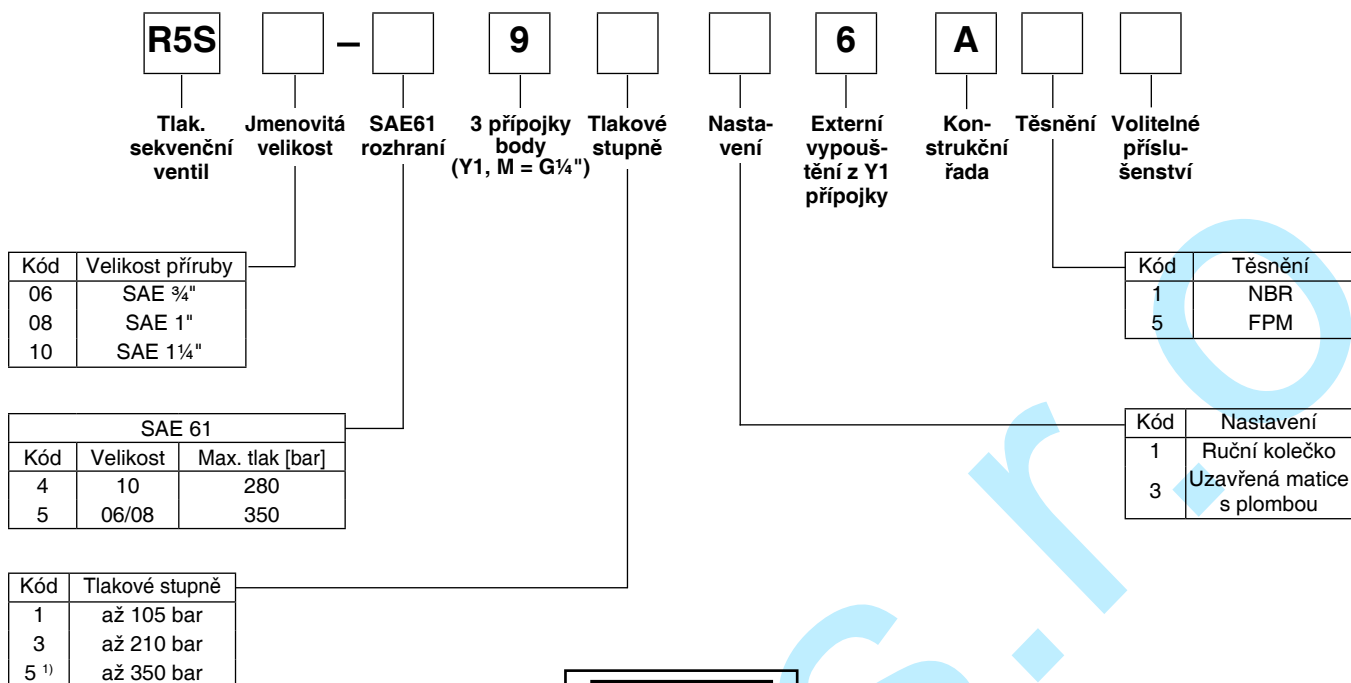
**Charakteristické vlastnosti**

- Nepřímě řízený s manuálním nastavením
- 3 připojovací body s SAE61 přírubou
- 3 velikosti (SAE 3/4", 1", 1 1/4")
- 3 tlakové stupně
- 2 nastavovací režimy
  - Ruční kolečko
  - Uzavřená matice s plombou
- S volitelnou funkcí odlehčení



### Objednací kód/technické údaje

#### Objednací kód



<sup>1)</sup> R5S10-495 až 280 bar

Další volitelné příslušenství na vyžádání



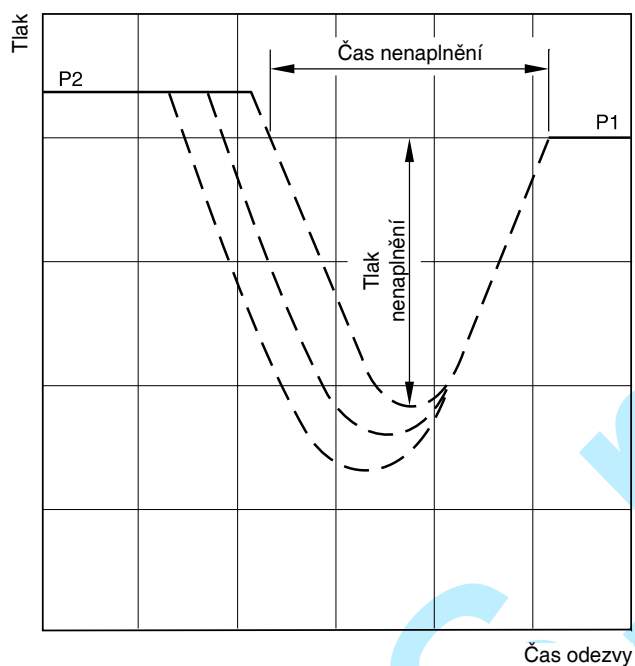
## 9

#### Technické údaje

Všeobecné		06 (3/4")	08 (1")	10 (1 1/4")
Velikost				
Montáž		Přírubová dle SAE 61		
Montážní pozice		Bez omezení		
Okolní teplota	[°C]	-20...+50		
Hodnota MTTF <sub>D</sub>	[roky]	75		
Hmotnost	[kg]	3,6	4,6	5,2
<b>Hydraulika</b>				
Max. provozní tlak	[bar]			
Kanály A, B		350	350	280
Přípojky Y, Y1		30	30	30
Tlakové stupně	[bar]	105, 210, 350		
Jmenovitý průtok	[l/min]	90	300	600
Kapalina		Hydraulický olej dle DIN 51524...525		
Teplota kapaliny	[°C]	-20...+80		
Povolená viskozita	[cSt] [mm <sup>2</sup> /s]	10...650		
Doporučená viskozita	[cSt] [mm <sup>2</sup> /s]	30		
Filtrace		ISO 4406 (1999) 18/16/13 (dle NAS 1638: 7)		

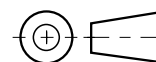
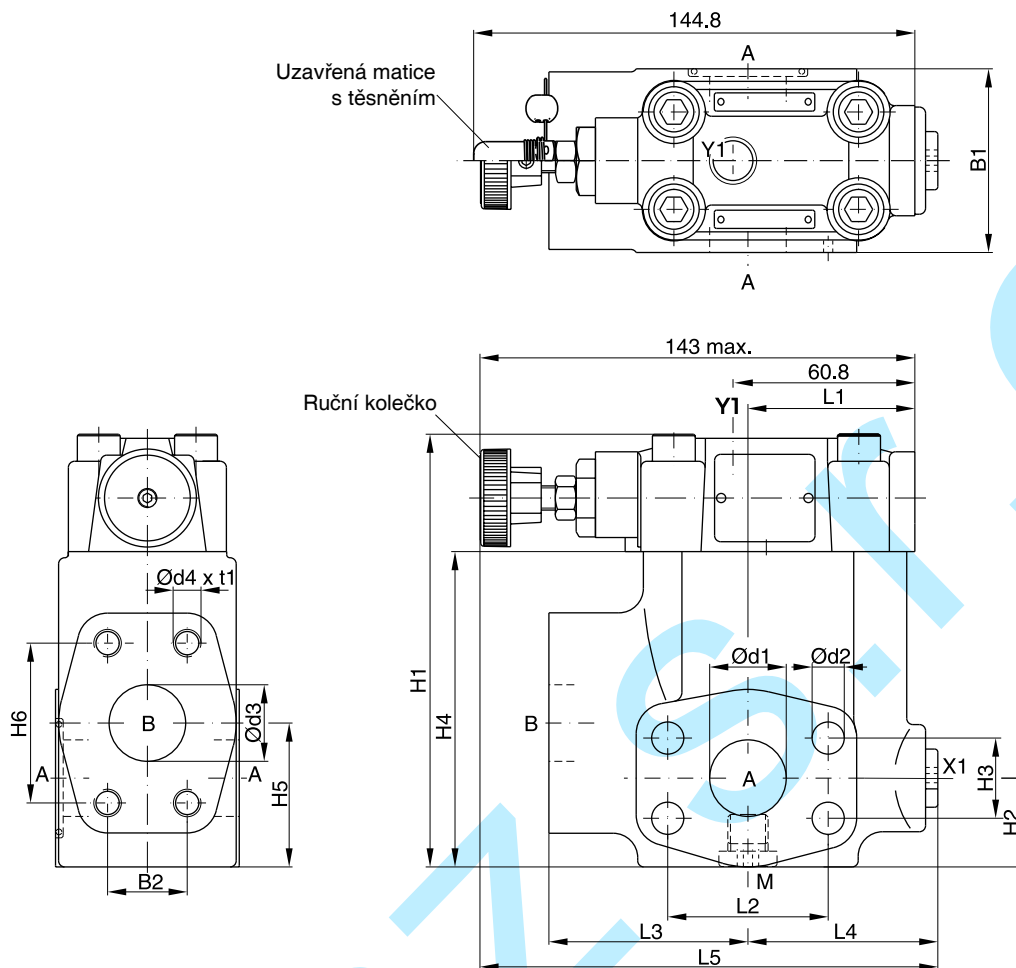


**Typická charakteristika v uzavíracím bodě**



P1 = nastavený tlak  
P2 = provozní tlak

Nenaplnění času a tlaku závisí na vlastnostech specifického systému.



**SAE61**

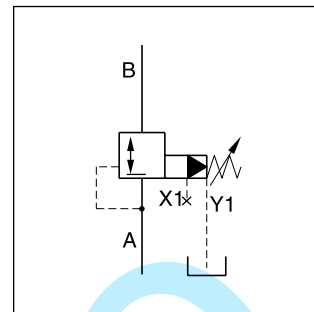
NG	B1	B2	H1	H2	H3	H4	H5	H6	L1	L2	L3	L4	L5	d1	d2	d3	d4 (option 152)	t1
06	60	22.2	119	29.5	22.2	81	41.6	47.6	50.3	47.6	63	56	152	19	10.5	19	3/8"-16 UNC (M10)	20
08	60	26.2	141	30.5	26.2	103	47	52.4	55.8	52.4	65	58	149	25	10.5	25	3/8"-16 UNC (M10)	23
10	75	30.2	151	37.5	30.2	113	64	58.7	57.8	58.7	61	62	150.5	32	12.5	32	7/16"-14 UNC (M12)	22

Přípojka	Funkce	Velikost přípojky		
		R5S06	R5S08	R5S10
A (2)	Tlak	3/4" SAE61	1" SAE61	1 1/4" SAE61
B	Sekundární přípojka	3/4" SAE61	1" SAE61	1 1/4" SAE61
X1	Externí řídicí přípojka <sup>1)</sup>	G 1/4"		
Y1	Externí vypouštění	G 1/4"		
M	Manometr	G 1/4"		

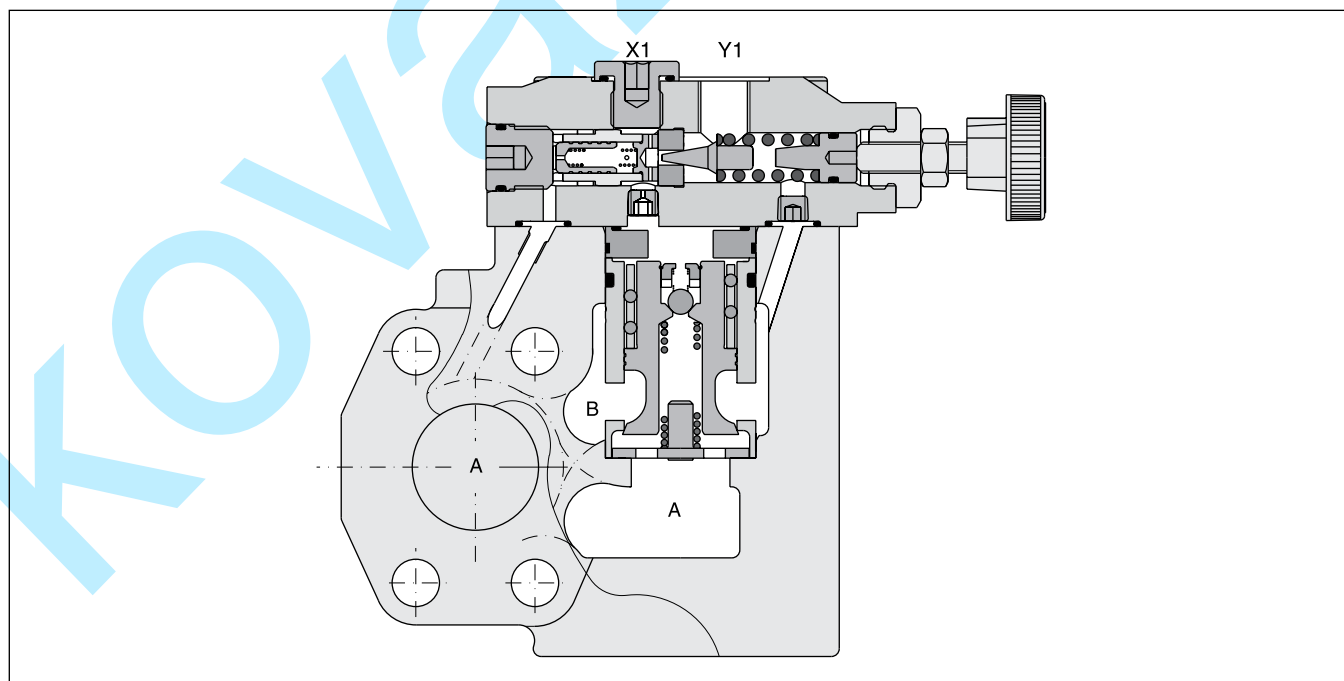
<sup>1)</sup> uzavřena při dodání

Sady těsnění		
NG	NBR	FPM
06	S16-91850-0	S16-91850-5
08	S16-91851-0	S16-91851-5
10	S16-91852-0	S16-91852-5

Nepřímě řízené tlakové redukční ventily řady R5R mají podobný design jako R4R řada montovaná na základovou desku. Příruby SAE umožňují namontovat ventily přímo na vstupní příruby pohonů tak, aby bylo dosaženo velmi kompaktní zástavby.

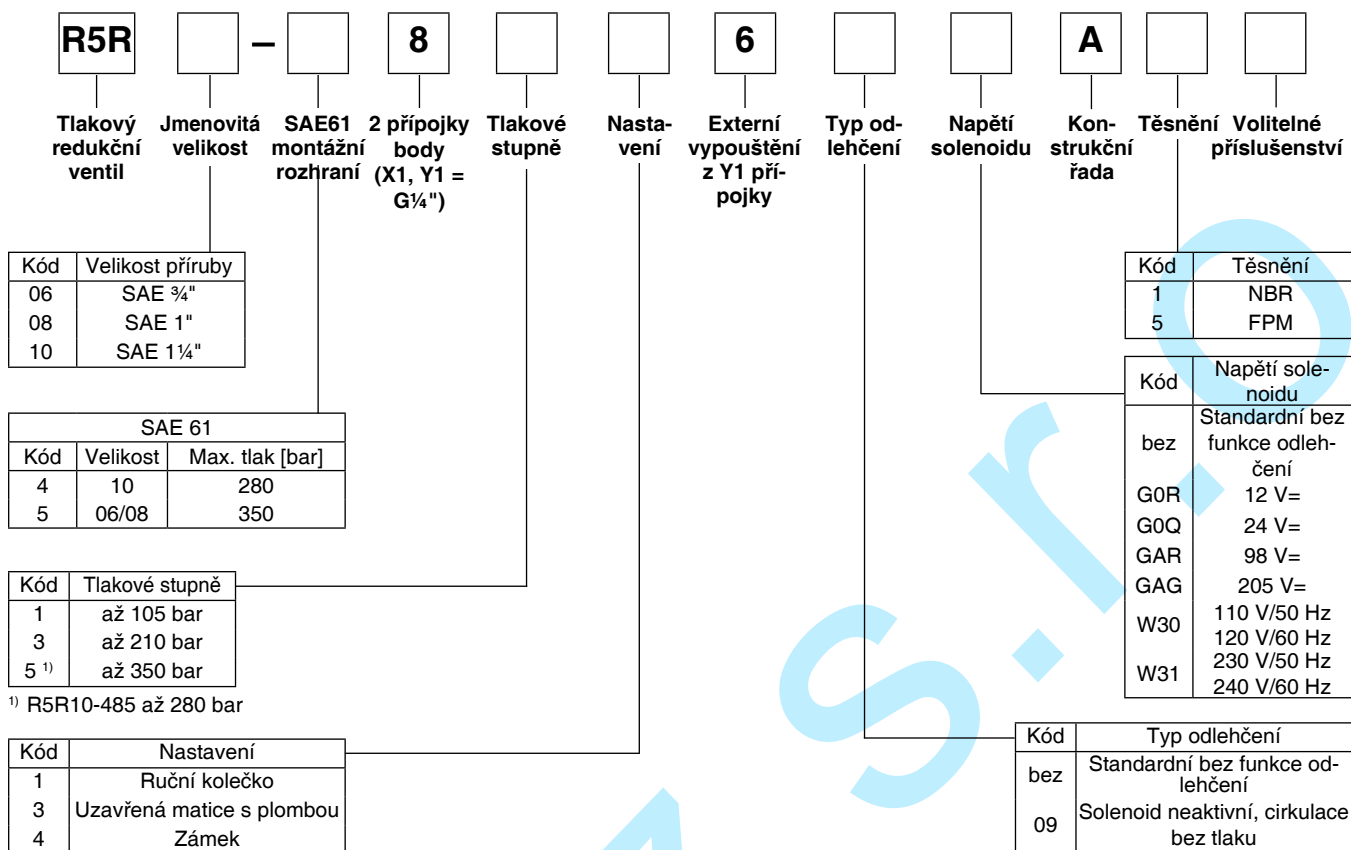
**Charakteristické vlastnosti**

- Nepřímě řízený s manuálním nastavením
- Normálně uzavřen pro zamezení nežádoucím pohybům
- 2 připojovací body s SAE61 přírubou
- 3 velikosti (SAE 3/4", 1", 1 1/4")
- 3 tlakové stupně
- 3 nastavovací režimy
  - Ruční kolečko
  - Uzavřená matice s plombou
  - Zámek
- S volitelnou funkcí odvzdušnění
- Směr průtoku B-> A



## Objednací kód

## Objednací kód



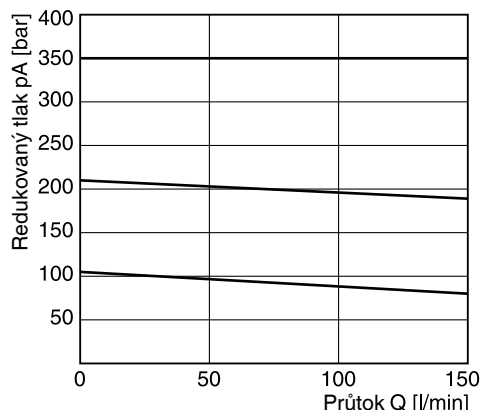
Další volitelné příslušenství na vyžádání.



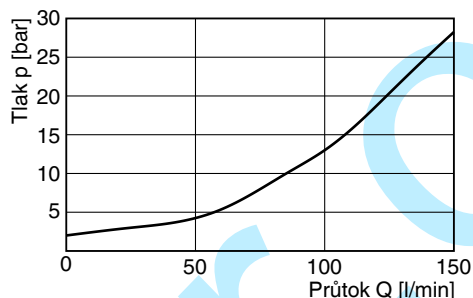
<b>Všeobecné</b>		<b>06</b>		<b>08</b>		<b>10</b>	
		Velikost	Přírubová dle SAE 61				
Montáž	Bez omezení						
Montážní pozice	-						
Okolní teplota	[°C]	-20...+50					
Hodnota MTTF <sub>D</sub>	[roky]	75					
Hmotnost	[kg]	4,0	4,6	5,9			
<b>Hydraulika</b>							
Max. provozní tlak	[bar]						
	Kanály A, B, X1	350	350	280			
	Kanál Y1	30	30	30			
Směr průtoků		B->A					
Tlakové stupně	[bar]	105, 210, 350					
Jmenovitý průtok	[l/min]	90	300	500			
Kapalina		Hydraulický olej dle DIN 51524...525					
Teplota kapaliny	[°C]	-20...+80					
Povolená viskozita	[cSt] [mm²/s]	10...650					
Doporučená viskozita	[cSt] [mm²/s]	30					
Filtrace		ISO 4406 (1999) 18/16/13 (dle NAS 1638: 7)					
<b>Elektrické (solenoid)</b>							
Pracovní cyklus	[%]	100					
Propojení solenoidu		Připojení dle EN175301-803					
Krytí		IP65 odpovídající EN 60529 (zapojený a namontovaný)					
	Kód	G0R	G0Q	GAR	GAG	W30	W31
Napájecí napětí	[V]	12 V =	24 V =	98 V =	205 V =	110 při 50 Hz 120 při 60 Hz	230 při 50 Hz 240 při 60 Hz
Tolerance napájecího napětí	[%]						
Příkon	[W]	+5...-10	+5...-10	+5...-10	+5...-10	+5...-10	+5...-10
	[W]	31	31	31	31	78	78
	[W]	31	31	31	31	264	264
Čas odezvy	[ms]	Zapnutí/vypnutí AC: 20/18 , DC: 46/27					
Max. spínací frekvence		AC: až 7200, DC: až 16000 sepnutí/hodina					
Třída izolace cívky		H (180 °C)					

**Redukovaný tlak pA vůči průtoku Q**

Řada R5R06 <sup>1)</sup>

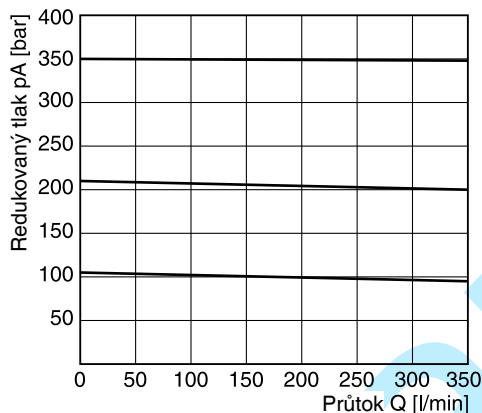


**Graf minimálního tlaku**

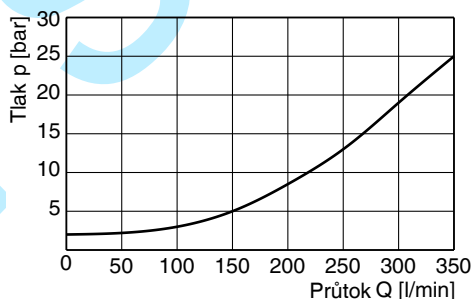


**Redukovaný tlak pA vůči průtoku Q**

Řada R5R08 <sup>1)</sup>

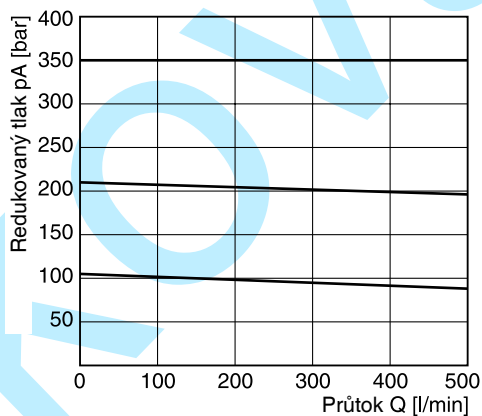


**Graf minimálního tlaku**

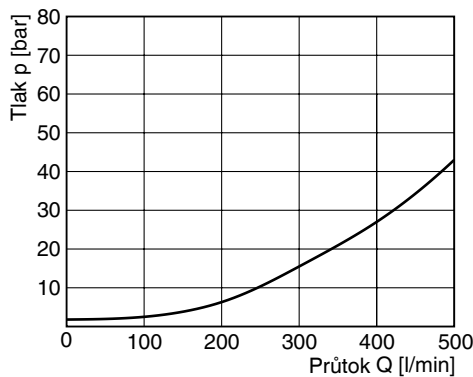


**Redukovaný tlak pA vůči průtoku Q**

Řada R5R10 <sup>1)</sup>

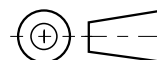
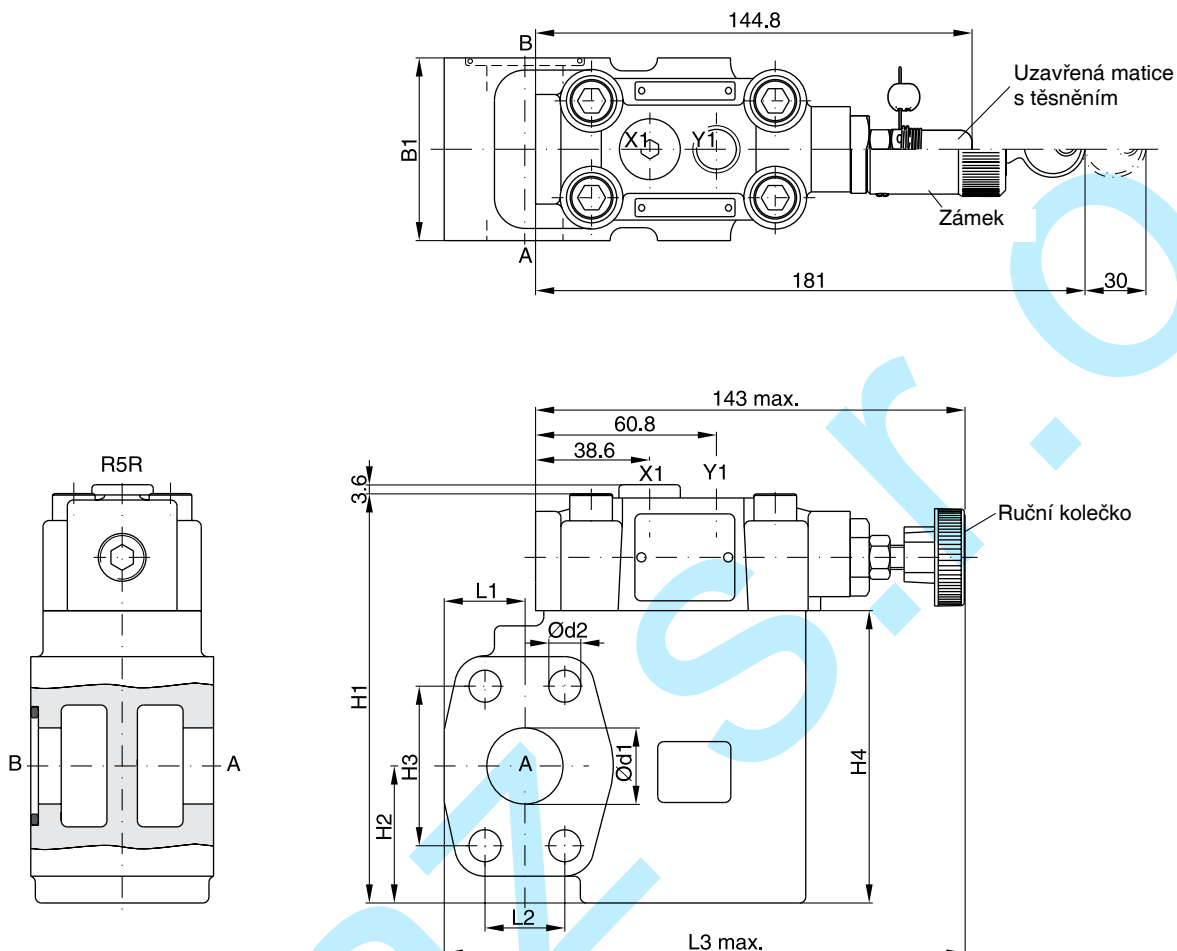


**Graf minimálního tlaku**



<sup>1)</sup> Měřeno při 350 bar primárního tlaku pB.

Veškeré charakteristiky měřeny s HLP46 při 50 °C.

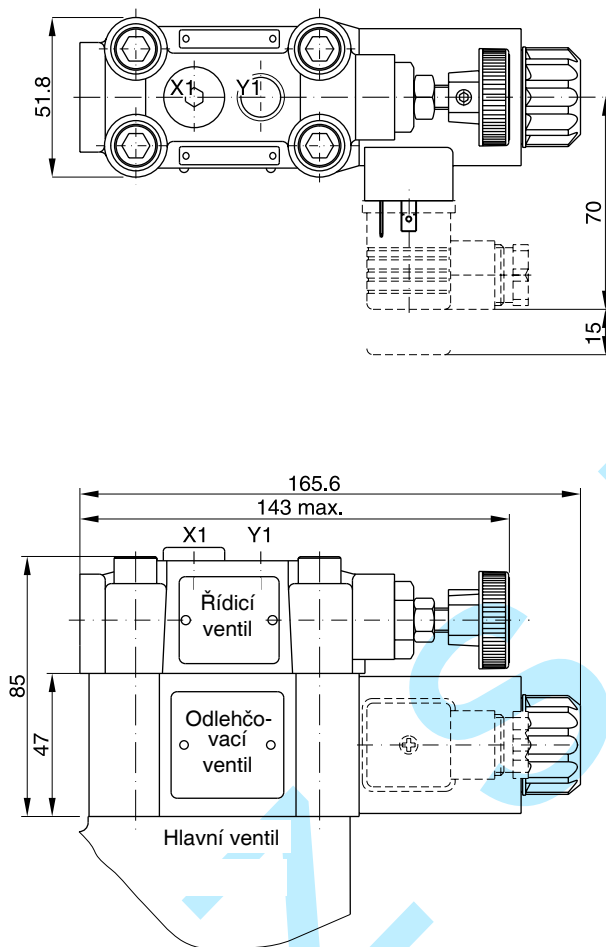


NG	B1	H1	H2	H3	H4	L1	L2	L3	d1	d2
06	60	131,6	37	47,6	90	24,6	22,2	152	19	10,5
08	60	137,6	45	52,4	96	26,5	26,2	171	25	10,5
10	75	150,6	48	58,7	109	34,0	30,2	179	32	12,5

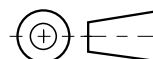
Přípojka	Funkce	Velikost přípojky		
		R5R06	R5R08	R5R10
B	Vstupní tlak	3/4" SAE61	1" SAE61	1 1/4" SAE61
A	Redukovaný výstupní tlak	3/4" SAE61	1" SAE61	1 1/4" SAE61
Y1	Externí vypouštění	G 1/4"		
X1	Manometr	G 1/4"		

Sady těsnění		
NG	NBR	FPM
06	S16-91850-0	S16-91850-5
08	S16-91851-0	S16-91851-5
10	S16-91852-0	S16-91852-5

**Rozměry R5R s funkcí odlehčení**



Sada těsnění	
NBR	FPM
DC solenoid	
S26-58515-0	S26-58515-5
AC solenoid	
S26-35237-0	S26-35237-5



9

Kód	Externí vypouštění
11	
09	



**Charakteristické znaky**

Proporcionální tlakové pojistné ventily řady R5V\*P2 vycházejí z mechanicky nastavitelné řady R5V. Dodatečná proporcionální jednotka mezi mechanicky ovládaným pilotem a hlavním stupněm umožňuje kontinuální nastavování tlaku.

Optimálního výkonu může být dosaženo v kombinaci s digitálním zesilovačem PCD00A-400.

**Charakteristické vlastnosti**

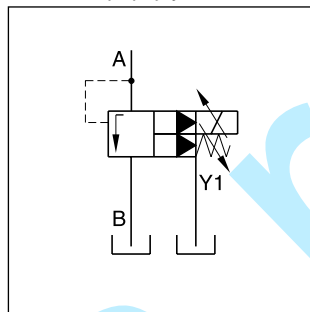
- Nepřímo řízeny s proporcionálním solenoidem
- Plynulé nastavení proporcionálním solenoidem
- R5V se 2 připojovacími body
  - 3 velikosti (SAE ¾", 1", 1¼")
  - SAE61 příruba
- R5V se 3 připojovacími body
  - 4 velikosti (SAE ¾", 1", 1¼", 1½")
  - SAE61 a SAE62 příruba
- 3 tlakové stupně
- S mechanickým nastavením maximálního tlaku

**Nepřímo řízený pojistný ventil  
Řada R5V\*P2**

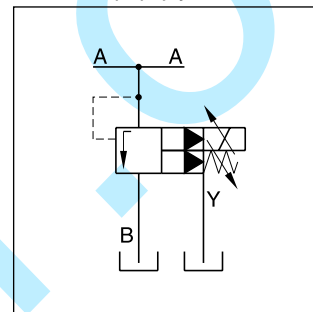
R5V\*P2 2 přípojky



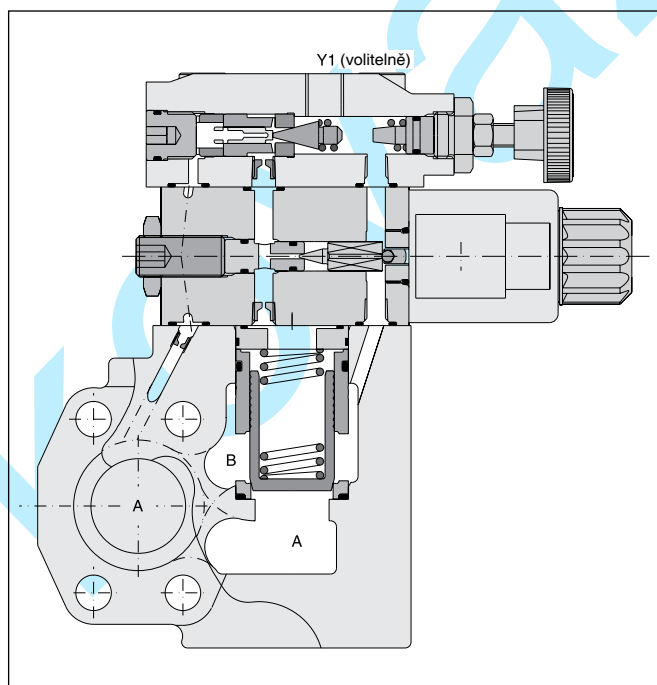
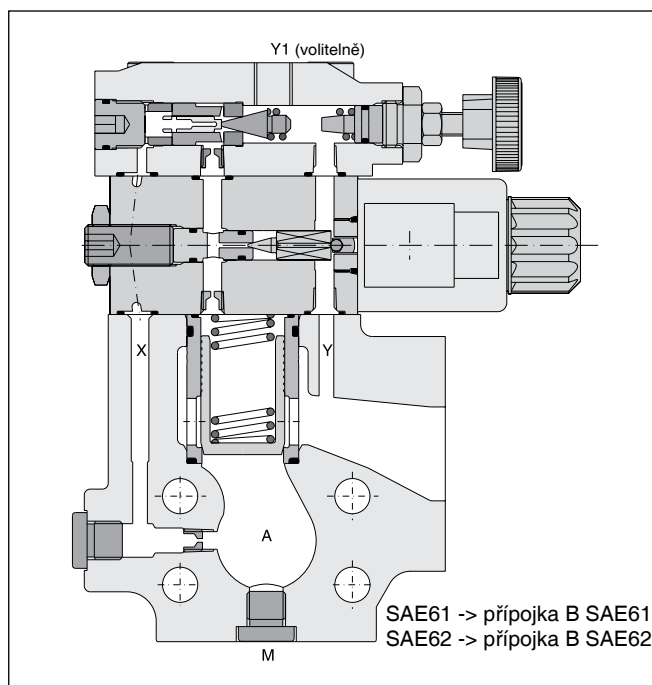
R5V\*P2 3 přípojky



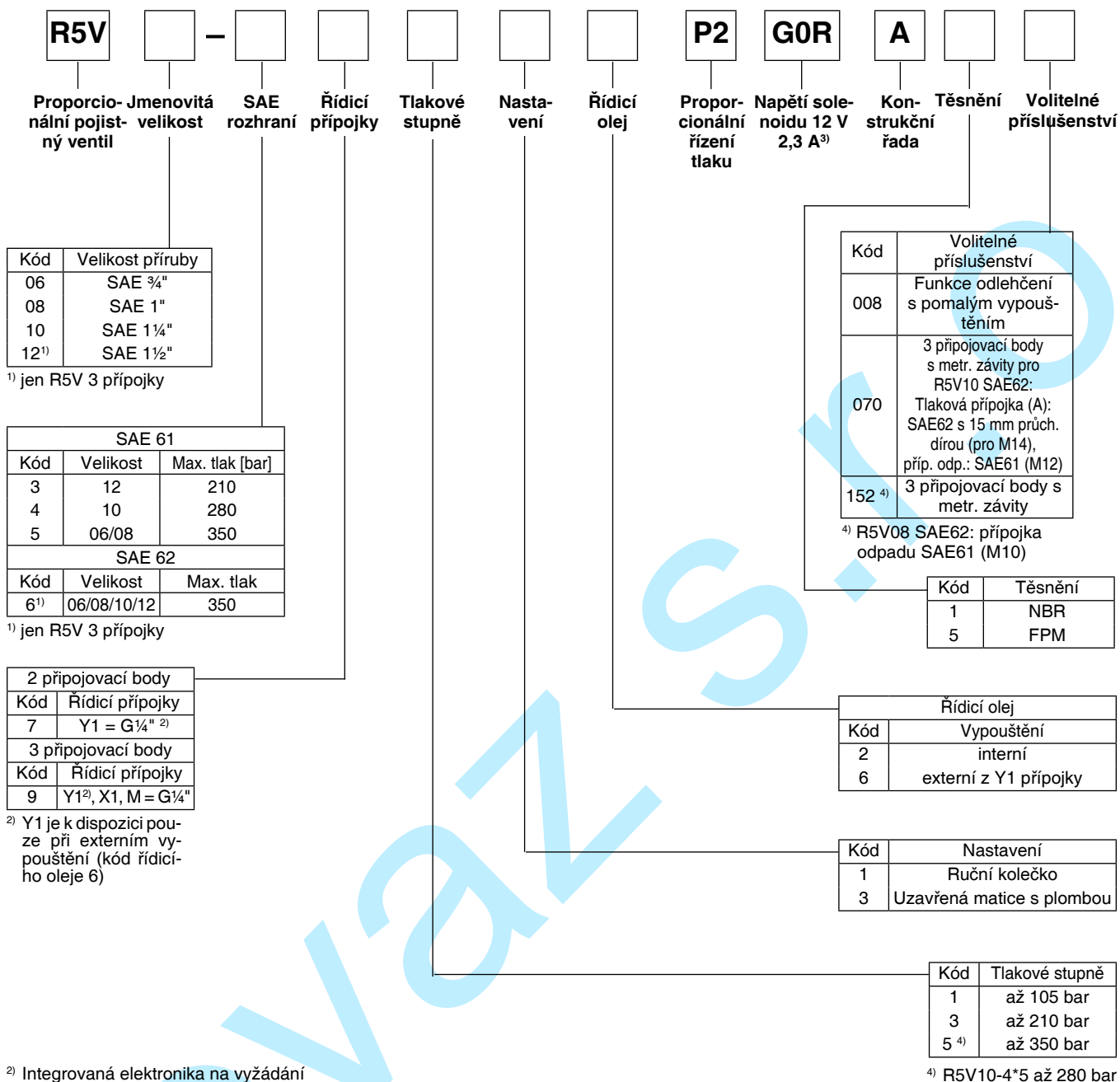
R5V\*P2 2 přípojky



R5V\*P2 3 přípojky

**R5V\*P2 2 přípojky****R5V\*P2 3 přípojky**

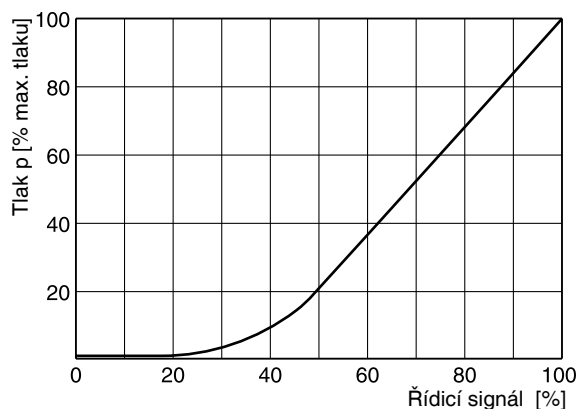
## Objednací kód

<sup>2)</sup> Integrovaná elektronika na vyžádání

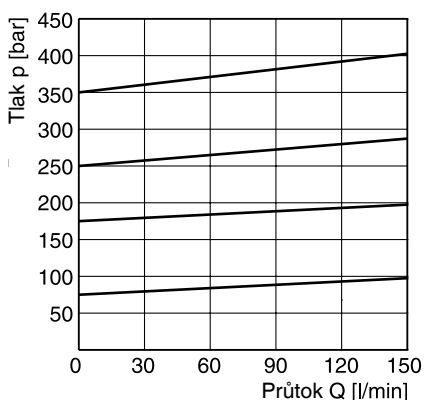
Všeobecné		06 (¾")	08 (1")	10 (1¼")	12 (1½")
Velikost		Přírubová dle SAE 61 (velikost 12 = SAE 62)			
Montáž		Bez omezení			
Montážní pozice					
Okolní teplota	[°C]	-20...+50			
Hodnota MTTF <sub>D</sub>	[roky]	75			
Hmotnost	R5V 2 přípojky [kg]	5,8	6,4	7,7	—
	R5V 3 přípojky [kg]	5,4	6,4	7,0	9,8
<b>Hydraulika</b>					
Max. provozní tlak	[bar]				
	SAE61 Kanály A, B	350	350	280	210
	Kanál Y1	30	30	30	30
	SAE62 Kanály A, B	350	350	350	350
	Kanál Y1	30	30	30	30
Tlakové stupně	[bar]	105, 210, 350			
Jmenovitý průtok	[l/min]	90	300	600	600
Kapalina		Hydraulický olej dle DIN 51524...525			
Teplota kapaliny	[°C]	-20...+80			
Povolená viskozita	[cSt] [mm <sup>2</sup> /s]	10...650			
Doporučená viskozita	[cSt] [mm <sup>2</sup> /s]	30			
Filtrace		ISO 4406 (1999) 18/16/13 (dle NAS 1638: 7)			
<b>Elektrické (proporcionální solenoid)</b>					
Pracovní cyklus	[%]	100			
Jmenovité napětí	[V]	12			
Max. proud	[A]	2,3			
Odpor cívky	[Ohm]	4 při 20 °C			
Propojení solenoidu		Připojení dle EN175301-803			
Krytí		IP65 odpovídající EN 60529 (zapojený a namontovaný)			
Výkonový zesilovač		PCD00A-400			

**Charakteristiky**

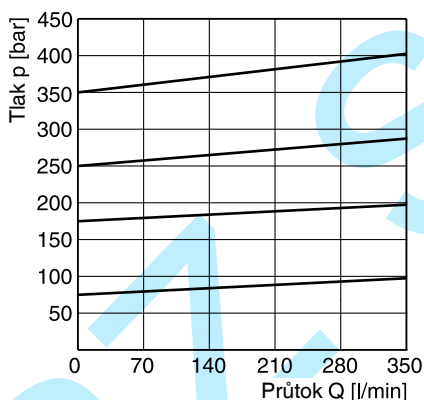
**Charakteristika řídicí signál/tlak R5V\*P2**



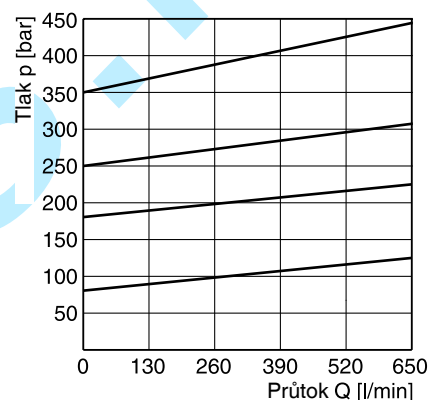
**Charakteristiky p/Q <sup>1)</sup>**  
**R5V06\*P2**



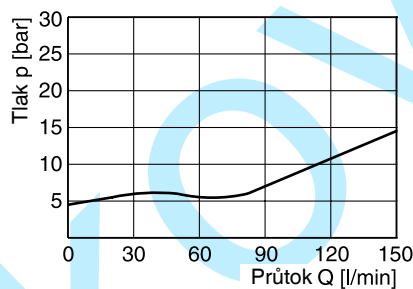
**R5V08\*P2**



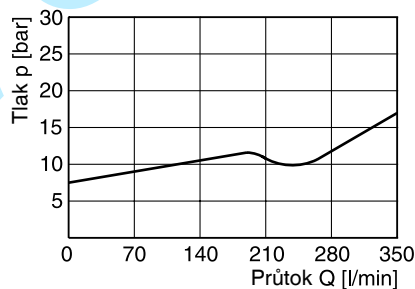
**R5V10\*P2**



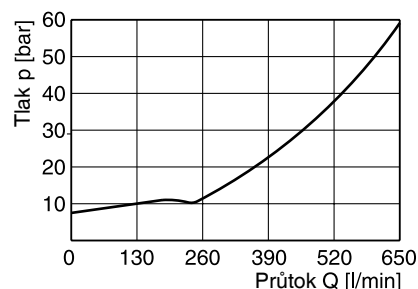
**Graf minimálního tlaku <sup>1)</sup>**  
**R5V06\*P2**



**R5V08\*P2**



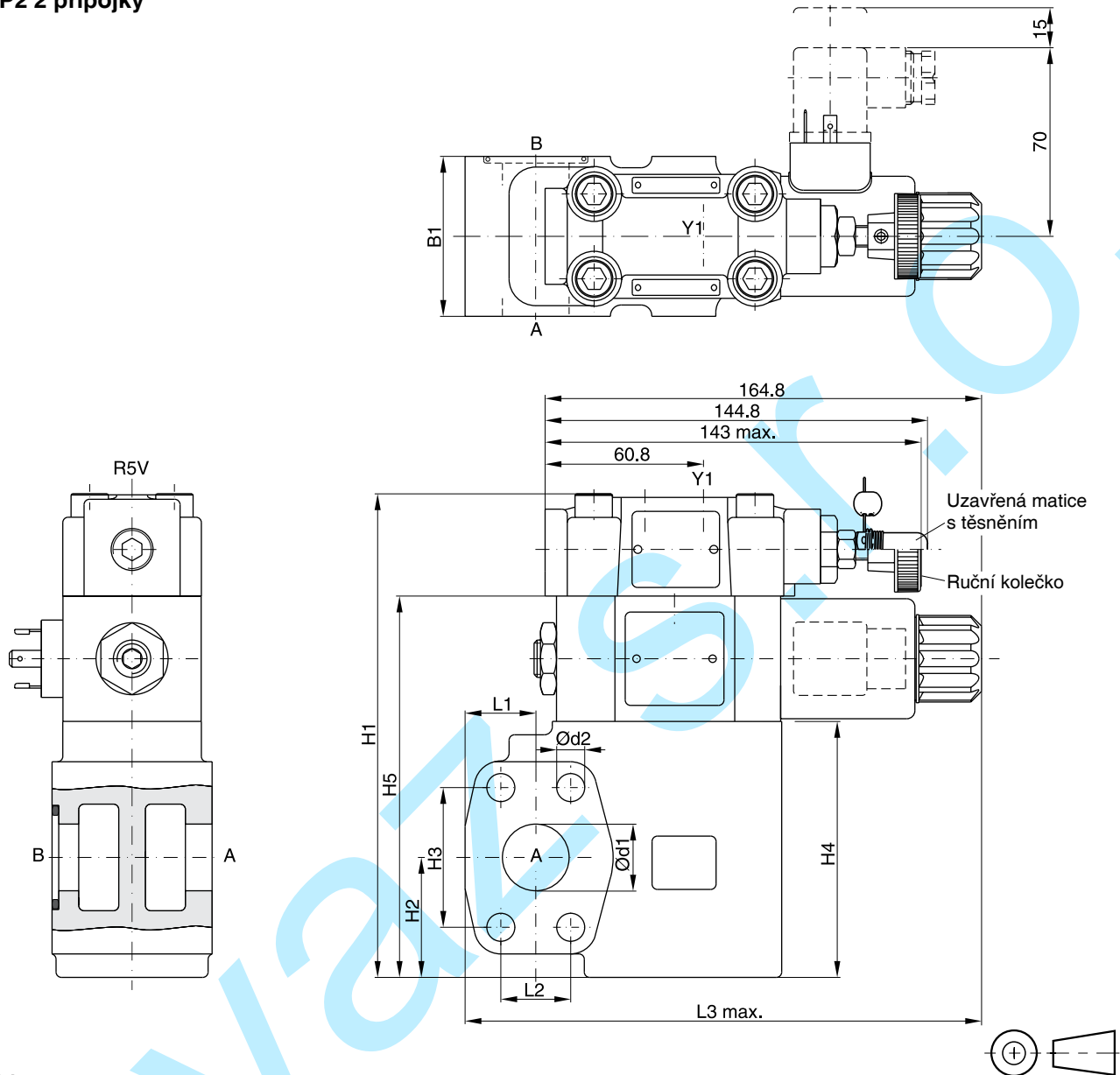
**R5V10\*P2**



<sup>1)</sup> Charakteristiky jsou měřeny s externím vypouštěním.  
Pro interní vypouštění se tlak v odpadu přičte k příslušné křivce.

Všecké charakteristiky měřeny s HLP46 při 50 °C.

**R5V\*P2 2 přípojky**



**SAE61**

NG	B1	H1	H2	H3	H4	H5	L1	L2	L3	d1	d2
06	60	175	37	47,6	90	137	24,6	22,2	174	19	10,5
08	60	181	45	52,4	96	143	26,5	26,2	193,6	25	10,5
10	75	194	48	58,7	109	156	34,0	30,2	201	32	12,5

Přípojka	Funkce	Velikost přípojky		
		R5V06	R5V08	R5V10
A	Tlak	¾" SAE61	1" SAE61	1¼" SAE61
B	Odpad	¾" SAE61	1" SAE61	1¼" SAE61
Y1	Externí vypouštění	G¼"		

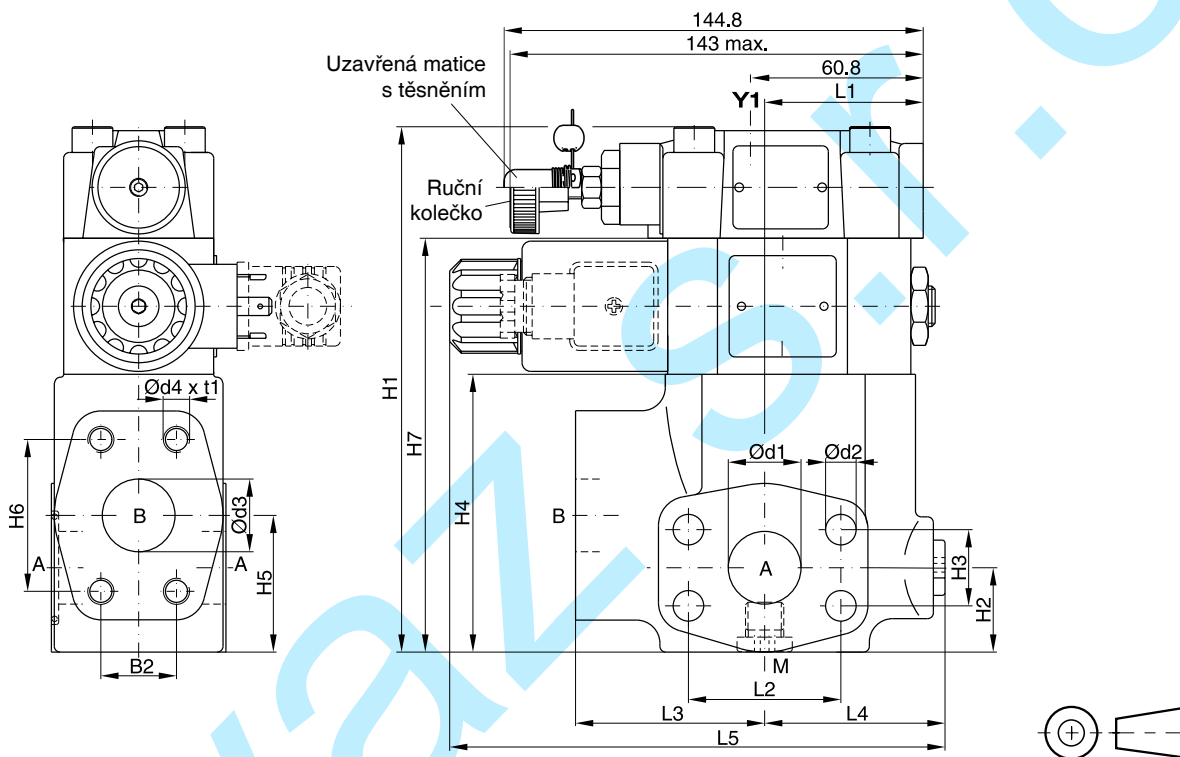
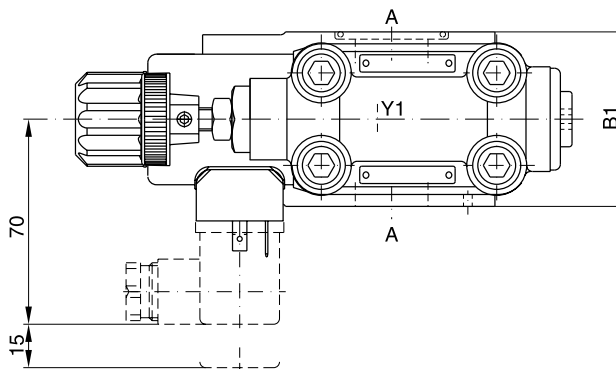
Sady těsnění		
NG	NBR	FPM
06	S16-91850-0	S16-91850-5
08	S16-91851-0	S16-91851-5
10	S16-91852-0	S16-91852-5
Prop. sekce P2	S26-58479-0	S26-58473-5

\* Kombinujte prosím sadu těsnění ventilu se sadou pro proporcionální sekci pro získání kompletní sady těsnění.

**R5V\*P2 3 přípojky**

Sady těsnění		
NG	NBR	FPM
06	S16-91850-0	S16-91850-5
08	S16-91851-0	S16-91851-5
10	S16-91852-0	S16-91852-5
Prop. sekce P2	S26-58479-0	S26-58473-5

Kombinujte prosím sadu těsnění ventilu se sadou pro proporcionální sekci pro získání kompletní sady těsnění.



**SAE61**

NG	B1	B2	H1	H2	H3	H4	H5	H6	H7	L1	L2	L3	L4	L5	d1	d2	d3	d4 (vol. přísl. 152)	t1
06	60	22,2	166	29,5	22,2	81	41,6	47,6	128	50,3	47,6	63	56	174,6	19	10,5	19	3/8"-16 UNC (M10)	20
08	60	26,2	188	30,5	26,2	103	47	52,4	150	55,8	52,4	65	58	177	25	10,5	25	3/8"-16 UNC (M10)	23
10	75	30,2	198	37,5	30,2	113	64	58,7	160	57,8	58,7	61	62	179,1	32	12,5	32	7/16"-14 UNC (M12)	22
12	80	35,7	225	35,5	35,7	140	73	69,8	187	37,3	69,8	92,5	55,2	186,8	38	13,5	38	1/2"-13 UNC (M12)	27

**SAE62**

NG	B1	B2	H1	H2	H3	H4	H5	H6	L1	L2	L3	L4	L5	d1	d2	d3	d4 (vol. přísl. 152)	t1
06	60	23,8	119	29,5	23,8	81	41,6	50,8	50,3	50,8	63	56	152	19	10,5	19	3/8"-16 UNF (M10)	20
08	60	27,8	141	30,5	27,8	103	47	57,2	55,8	57,2	65	58	149	25	12,5	25	7/16"-14 UNC (M10) <sup>1)</sup>	22
10	75	31,8	151	37,5	31,8	113	64	66,7	57,8	66,7	61	62	150,5	32	13,5	32	1/2"-13 UNC (M12)	24
12	80	36,5	178	35,5	36,5	140	73	79,4	37,3	79,4	92,5	55,2	171,2	38	17	38	5/8"-11 UNC (M16)	33

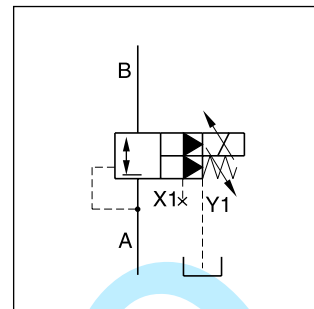
<sup>1)</sup> Přípojka T SAE61

Přípojka	Funkce	Velikost přípojky			
		R5V06	R5V08	R5V10	R5V12
A (2)	Tlak	3/4" SAE61/62	1" SAE61/62	1 1/4" SAE61/62	1 1/2" SAE61/62
B	Odpad	3/4" SAE61/62	1" SAE61/62	1 1/4" SAE61/62	1 1/2" SAE61/62
Y1	Externí vypouštění	G 1/4"			
M	Manometr	G 1/4"			

## Charakteristické znaky

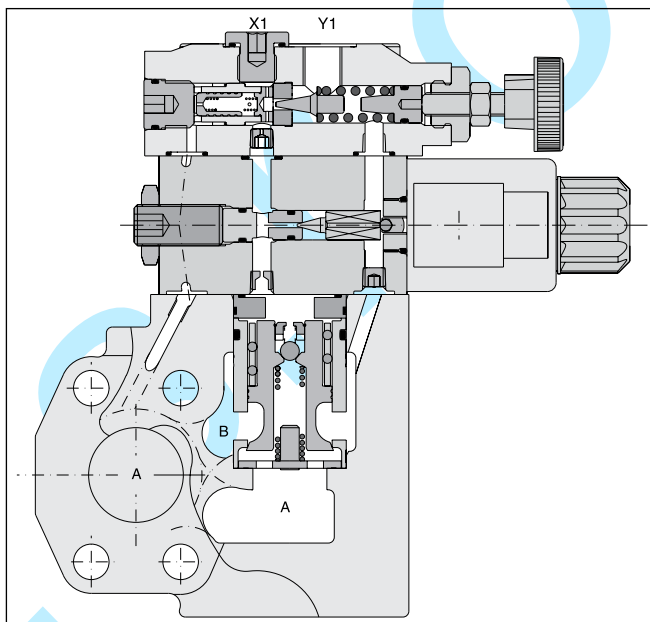
Proporcionální tlakové redukční ventily řady R5R\*P2 vycházejí z mechanicky nastavitelné řady R5R. Dodatečná proporcionální jednotka mezi mechanicky ovládaným pilotem a hlavním stupněm umožňuje kontinuální nastavování tlaku. Optimálního výkonu může být dosaženo v kombinaci s digitálním zesilovačem PCD00A-400.

## Nepřímě řízený redukční ventil Řada R5R\*P2

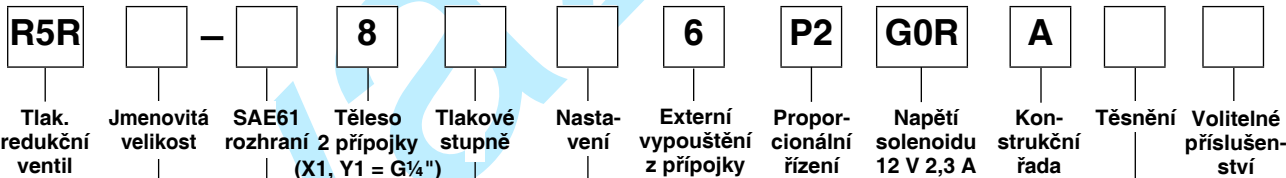


### Charakteristické vlastnosti

- Nepřímě řízený s proporcionálním solenoidem
- Plynulé nastavení proporcionálním solenoidem
- 2 připojovací body s SAE61 příruba
- 3 velikosti (SAE 3/4", 1", 1 1/4")
- 3 tlakové stupně
- S mechanickým nastavením maximálního tlaku



### Objednací kód



Kód	Velikost příruba
06	SAE 3/4"
08	SAE 1"
10	SAE 1 1/4"

SAE 61		
Kód	Velikost	Max. tlak [bar]
4	10	280
5	06/08	350

Kód	Tlakové stupně
1	až 105 bar
3	až 210 bar
5	až 350 bar

Kód	Těsnění
1	NBR
5	FPM

Kód	Nastavení
1	Ruční kolečko
3	Uzavřená matice s plombou

Další volitelné příslušenství na vyžádání

<sup>4)</sup> R5R10-485 až 280 bar

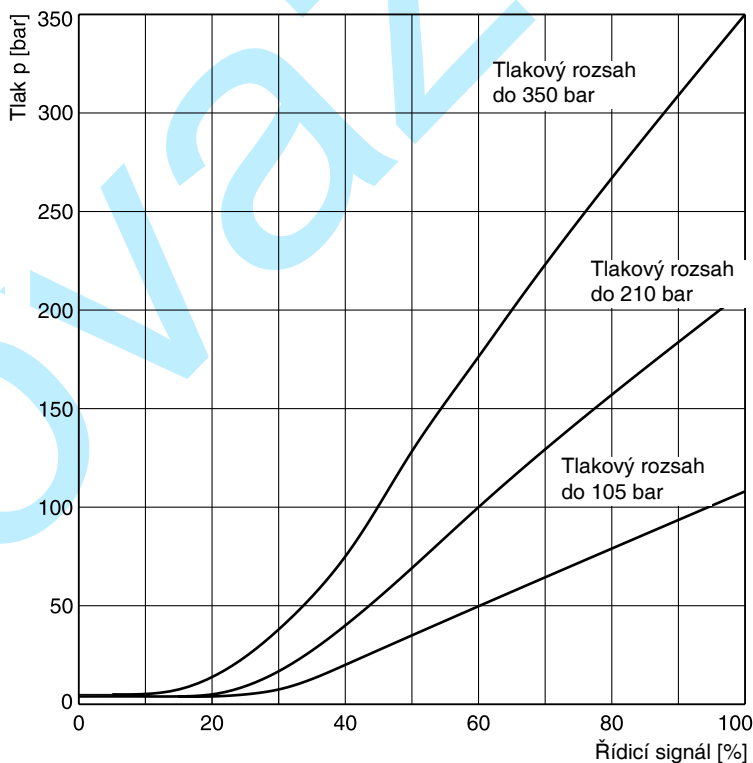


## Technické údaje/grafy charakteristik

## Technické údaje

Všeobecné		06	08	10
Velikost				
Montáž		Přírubová dle SAE 61		
Montážní pozice		Bez omezení		
Okolní teplota	[°C]	-20...+50		
Hodnota MTTF <sub>D</sub>	[roky]	75		
Hmotnost	[kg]	5,8	6,4	7,7
<b>Hydraulika</b>				
Max. provozní tlak	[bar]			
	Kanály A, B, X1	350	350	280
	Kanál Y1	30	30	30
Tlakové stupně	[bar]	105, 210, 350		
Jmenovitý průtok	[l/min]	90	300	500
Kapalina		Hydraulický olej dle DIN 51524...525		
Teplota kapaliny	[°C]	-20...+80		
Povolená viskozita	[cSt] [mm <sup>2</sup> /s]	10...650		
Doporučená viskozita	[cSt] [mm <sup>2</sup> /s]	30		
Filtrace		ISO 4406 (1999) 18/16/13 (dle NAS 1638: 7)		
<b>Elektrické (proporcionální solenoid)</b>				
Pracovní cyklus	[%]	100		
Jmenovité napětí	[V]	12		
Max. proud	[A]	2,3		
Odpor cívky	[Ohm]	4 při 20 °C		
Propojení solenoidu		Připojení dle EN175301-803		
Krytí		IP65 odpovídající EN 60529 (zapojený a namontovaný)		
Výkonový zesilovač		PCD00A-400		

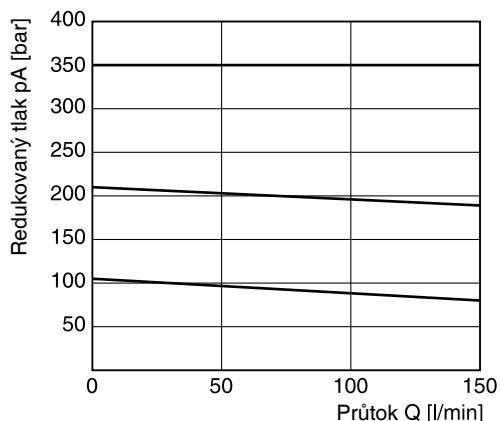
## Charakteristika řídicí signál/tlak



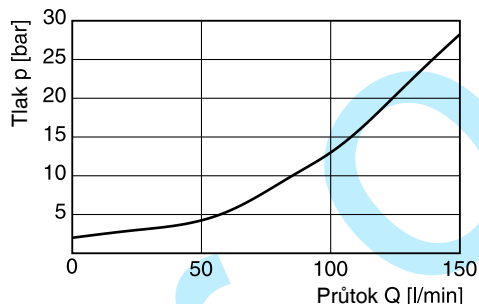
Veškeré charakteristiky měřeny s HLP46 při 50 °C.



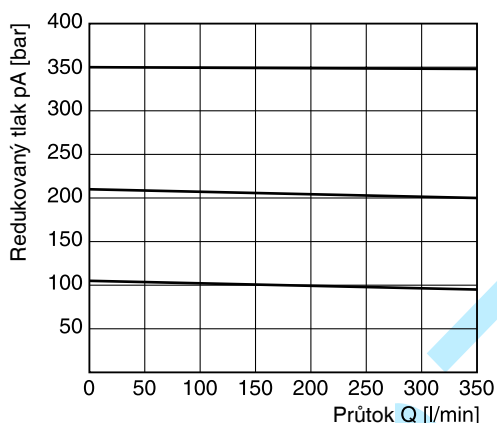
**Redukovaný tlak pA vůči průtoku Q  
Řada R5R06\*P2 <sup>1)</sup>**



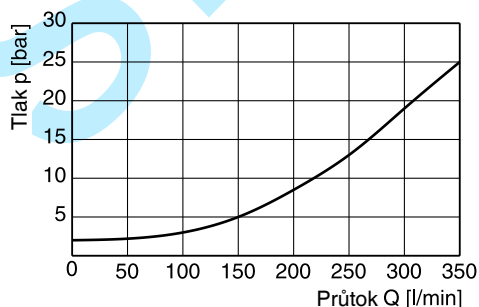
**Graf minimálního tlaku**



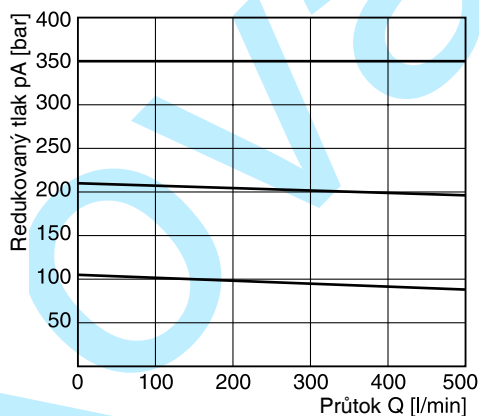
**Redukovaný tlak pA vůči průtoku Q  
Řada R5R08\*P2 <sup>1)</sup>**



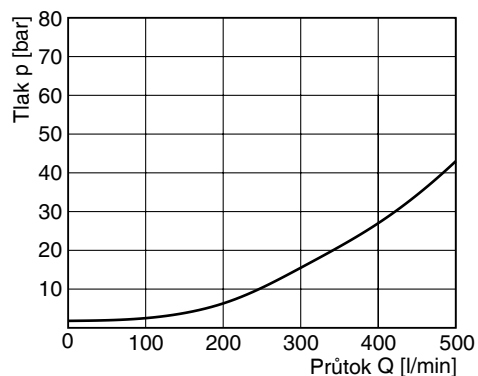
**Graf minimálního tlaku**



**Redukovaný tlak pA vůči průtoku Q  
Řada R5R10\*P2 <sup>1)</sup>**

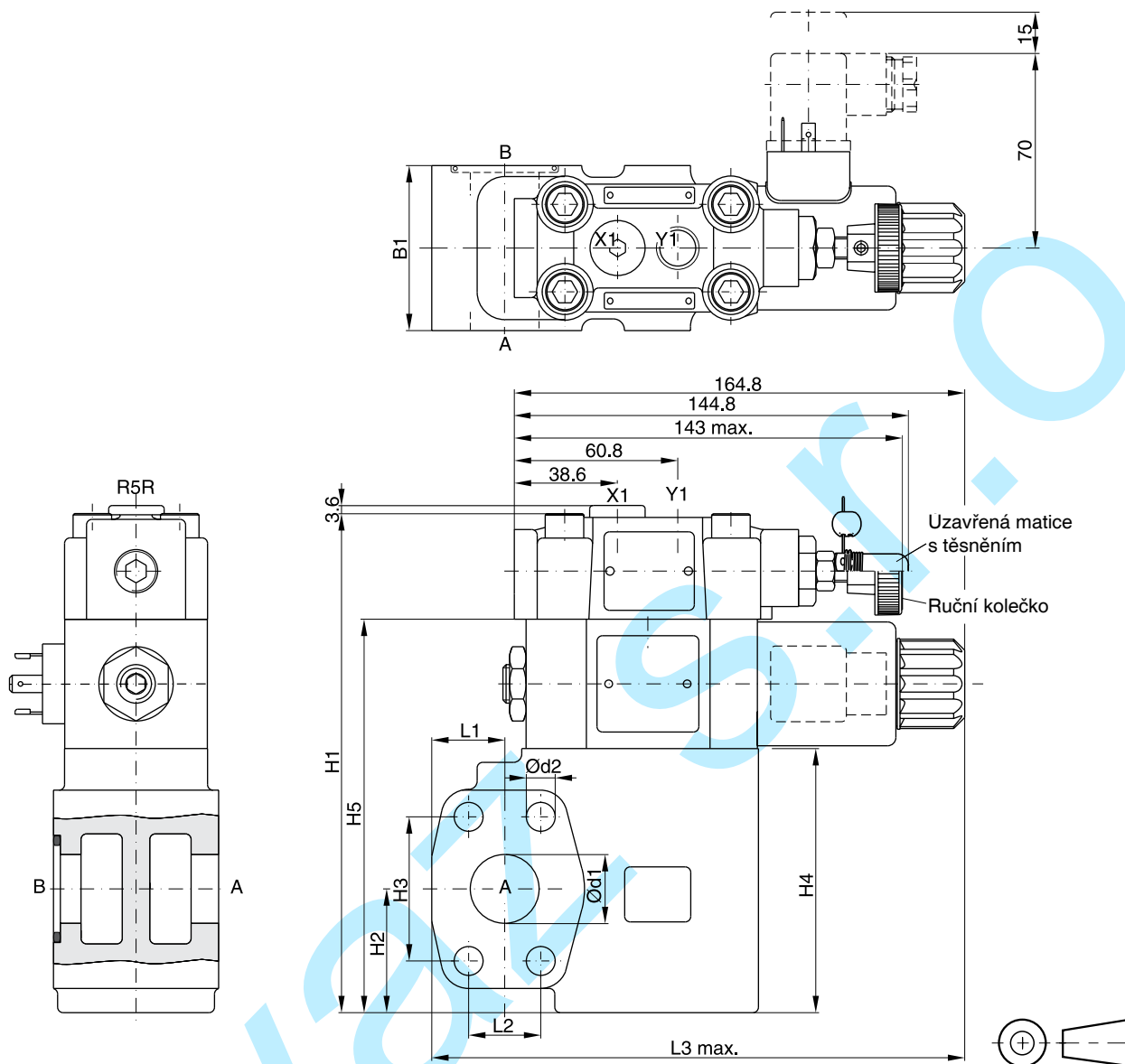


**Graf minimálního tlaku**



<sup>1)</sup> Měřeno při 350 bar primárního tlaku pB.

Veškeré charakteristiky měřeny s HLP46 při 50 °C.



NG	B1	H1	H2	H3	H4	H5	L1	L2	L3	d1	d2
06	60	175	37	47,6	90	137	24,6	22,2	174	19	10,5
08	60	181	45	52,4	96	143	26,5	26,2	193,6	25	10,5
10	75	194	48	58,7	109	156	34,0	30,2	201	32	12,5

Přípojka	Funkce	Velikost přípojky		
		R5R06	R5R08	R5R10
B	Vstupní tlak	¾" SAE61	1" SAE61	1¼" SAE61
A	Redukovaný výstupní tlak	¾" SAE61	1" SAE61	1¼" SAE61
Y1	Externí vypouštění	G¼"		
X1	Manometr	G¼"		

NG	Sady těsnění	
	NBR	FPM
06	S16-91850-0	S16-91850-5
08	S16-91851-0	S16-91851-5
10	S16-91852-0	S16-91852-5
Prop. sekce P2	S26-58473-0	S26-58473-5

\* Kombinujte prosím sadu těsnění ventilu se sadou pro proporční sekci pro získání kompletní sady těsnění.

**Charakteristické znaky**

Sedlové ventily řady D5S jsou navrženy pro funkci řízení směru průtoku. Umožňují individuální hydraulická řešení pro nominální průtoky až o 800 l/min., a to díky celému spektru kuželek, pružin a vík včetně přepínacích ventilů, omezení zdvihu, solenoidových ventilů (VV01) a snímání polohy.

Kompletní program je nabízen pod značkou Parker: ventily montované na základovou desku (D4S – kapitola 6), přírubové ventily SAE (D5S – kapitola 9), ventily pro montáž do potrubí (D4S – kapitola 10), vestavné ventily (CAR – na požádání).

**Charakteristické vlastnosti**

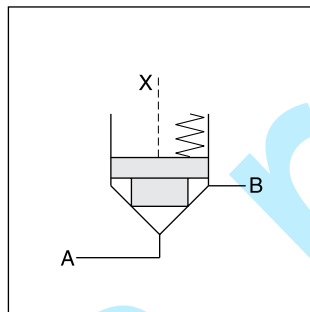
- Bez úniku se sedlovou konstrukcí ventilu
- Tělesa se 2 a 3 přípojkami
- SAE61 příruba
- Řada řídicích voleb
- 6 typů kuželek
- 4 velikosti, SAE 3/4", 1", 1 1/4", 1 1/2"

**Směrový sedlový ventil  
Řada D5S**

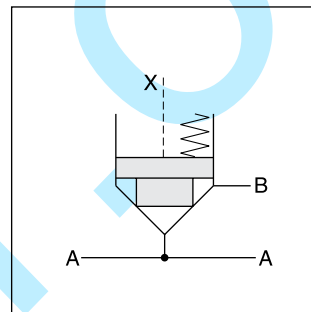
D5S 2 přípojky



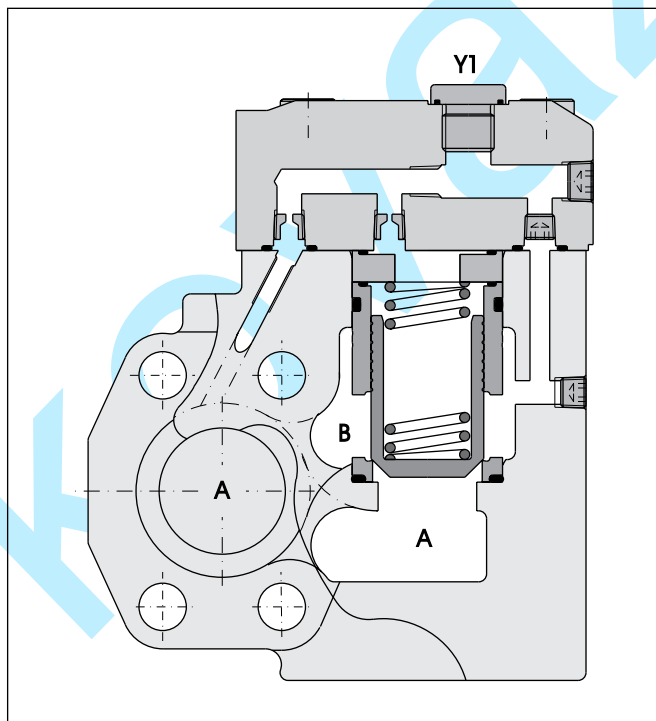
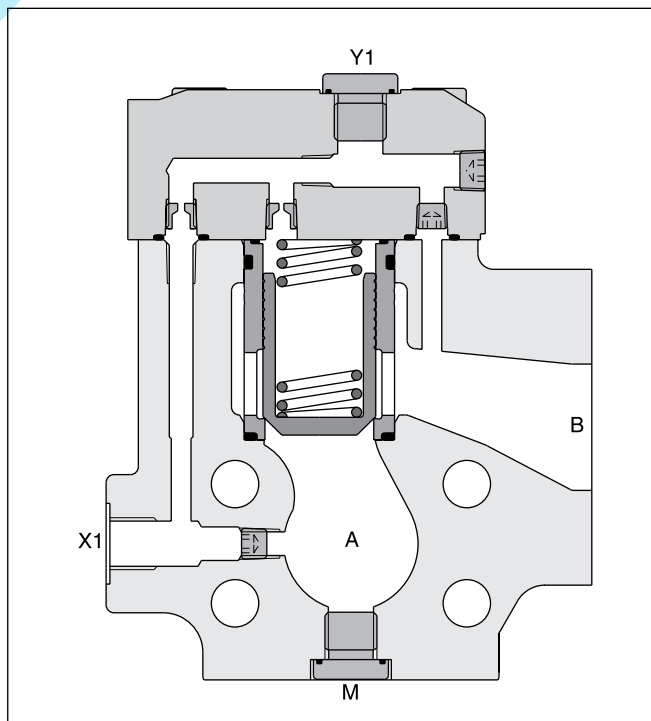
D5S 3 přípojky

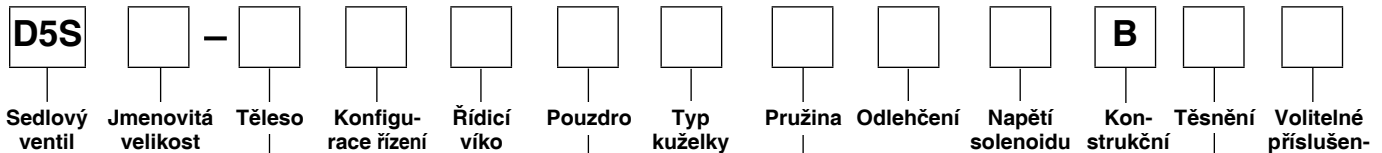


D5S 2 přípojky



D5S 3 přípojky

**D5S 2 přípojky****D5S 3 přípojky**



Kód	Velikost příruby
06	SAE ¾"
08	SAE 1"
10	SAE 1¼"
12 <sup>1)</sup>	SAE 1½"

<sup>1)</sup> Jen D5S 3 přípojky

Kód	Těleso	Přípojky
5	3 přípojky	Sedl. vstup, A; X1, Y1, M = G¼"
7	2 přípojky	Sedl. vstup, A; X1, Y1 = G¼"
8	2 přípojky	Anular. vstup, B; X1, Y1 = G¼"

Kód	Vedení řídicího oleje v tělese
1	Interní z A
2	Interní z B
3	Interní z A a B
4	Externí z X1
5	Int. z B, ext. z X1

Kód	Těleso	Přípojky	X	Y	Z	X-Y	X1	Y1	VV01
Standardní									
1	2/3 přípojky	Řídicí olej = pilot. vypouštění	●	●	●	○	—	●	—
2	2/3 přípojky	Řídicí olej = pilot. vypouštění	●	●	●	○	—	●	—
3	2 přípojky	Řídicí olej = pilot. vypouštění	●	●	●	○	○	●	—
Se solenoidovým ventilem (VV01)									
4	2/3 přípojky	Interní do B	●	○	●	●	—	●	○
5	2 přípojky	Interní do B	●	○	●	●	○	●	○
6	2/3 přípojky	Ext. mimo	●	○	●	—	○	●	○
7	2 přípojky	Ext. mimo	●	○	●	—	○	●	●
S omezením zdvihu (ne pro D5S06)									
A	2/3 přípojky	Řídicí olej = vypouštění pilotu	●	●	●	—	●	—	—
B	2/3 přípojky	Řídicí olej = vypouštění pilotu	●	●	—	—	●	—	—
C	2 přípojky	Řídicí olej = vypouštění pilotu	●	●	●	—	○	—	—

○ otevřený otvor    ● uzavřený otvor    ● tryska Ø 1,2

Pokyn: Příklady kombinací na konci kapitoly

Kód	Pouzdro
1	AA=95 %, AB=5 %
3	AA=60 %, AB=40 %

Kód	Velikost	Typ kuželky	Pouzdro
1	06, 08, 10, 12	S uzavřeným dnem a 15° zkosení (pz max. = pA +20 bar)	1
2	06	S tryskou průměr 0,8 ve dně a 15° zkosení	1
	08, 10	S tryskou průměr 1,2 ve dně a 15° zkosení	1
4	06, 08, 10, 12	S uzavřeným dnem a 45° zkosení	1, 3
A <sup>2)</sup>	08, 10, 12	Bezpečnostní kuželka (jen pro ovládání koncové polohy)	3
B <sup>2)</sup>	08, 10, 12	Škrtkicí kuželka, 10° zkosení	3
C <sup>2)</sup>	08, 10, 12	Škrtkicí kuželka, 3° zkosení	3

<sup>2)</sup> Pružiny jen 2, 3, 4 a 6

**Příklady na konci kapitoly**



Kód	Volitelné příslušenství
bez	Standardní
013	Snímání polohy s ochranou

Kód	Těsnění
1	NBR
5	FPM

Kód	Napětí solenoidu
bez	Standardní bez funkce odvodu
G0R	12 V=
G0Q	24 V=
GAR	98 V=
GAG	205 V=
W30	110 V/50 Hz ; 120 V/60 Hz
W31	230 V/50 Hz ; 240 V/60 Hz

Kód	Typ odlehčení
bez	Standardní bez funkce odlehčení
09	VV01 s manuálním ovládáním
10	VV01 bez manuálního ovládání
11	VV01 s manuálním ovládáním
12	VV01 bez manuálního ovládání
CA	Přepínací ventil
DA	Přepínací ventil
CB	VV01 kód 09 a kód přepínacího ventilu CA
CD	VV01 kód 11 a kód přepínacího ventilu CA
DB	VV01 kód 09 a kód přepínacího ventilu DA
DD	VV01 kód 11 a kód přepínacího ventilu DA
BH	VV01 kód 10 a kód přepínacího ventilu CA se snímáním polohy <sup>3)</sup> se zesilovačem
BK	VV01 kód 12 a kód přepínacího ventilu CA se snímáním polohy <sup>3)</sup> se zesilovačem
BN	VV01 kód 10 a kód přepínacího ventilu DA se snímáním polohy <sup>3)</sup> se zesilovačem
BQ	VV01 kód 12 a kód přepínacího ventilu DA se snímáním polohy <sup>3)</sup> se zesilovačem
BC	VV01 kód 10 se snímáním polohy <sup>3)</sup> se zesilovačem
BE	VV01 kód 12 se snímáním polohy <sup>3)</sup> se zesilovačem
BA	Snímání polohy <sup>3)</sup> se zesilovačem
BF	Snímání polohy <sup>3)</sup> se zesilovačem a kód přepínacího ventilu CA
BL	Snímání polohy <sup>3)</sup> se zesilovačem a kód přepínacího ventilu DA

<sup>3)</sup> Snímání polohy jen pro D5S08/10. Pružina 2 nebo 4. Kuželka A a objímka 3.

Kód	Pružina (cca tlak otevření [bar])					
	Pouzdro kód 1			Pouzdro kód 3		
	A -> B		A -> B		B -> A	
	D5S06	D5S08/12	D5S06	D5S08/12	D5S06	D5S08/12
1	2,8	3,5	6,5	6,5	9,5	11,0
2	0,5	0,5	1,0	1,0	1,5	1,7
3	0,3	0,3	0,6	0,6	0,9	1,0
4	2,2	2,2	4,0	3,5	5,5	6,0
5	—	9,0	—	16,0	—	28,0
6	1,2	1,2	2,0	2,2	3,0	3,8
7	3,0	—	8,0	—	12,0	—

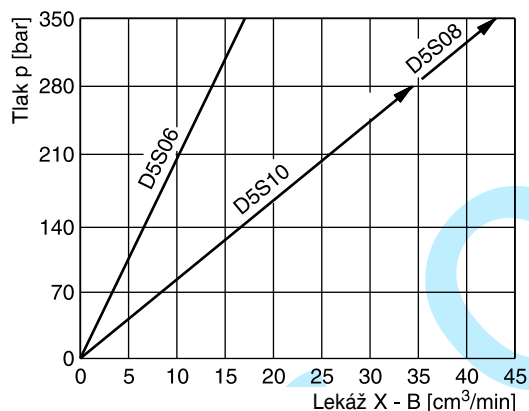
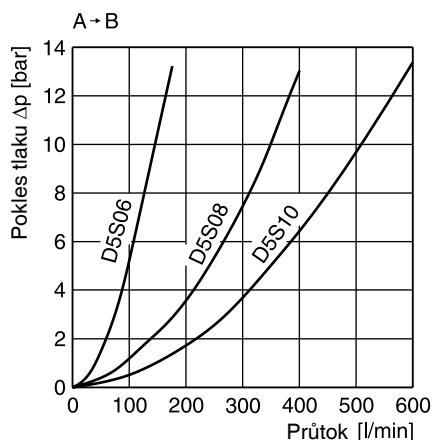
**Technické údaje**

<b>Všeobecné</b>							
Velikost			<b>06</b>	<b>08</b>	<b>10</b>		
Montáž		Přírubová dle SAE 61					
Montážní pozice		Bez omezení					
Okolní teplota	[°C]	-20...+50					
Hodnota MTTF <sub>D</sub>	[roky]	150					
Hmotnost	D5S 2 přípojky [kg]	3,6	4,1	5,4	—		
	D5S 3 přípojky [kg]	3,4	4,4	5,0	7,8		
<b>Hydraulika</b>							
Max. provozní tlak	[bar]						
	SAE61 Kanály A, B	350	350	280	210		
	Kanál Y1	30	30	30	30		
Jmenovitý průtok	[l/min]	180	360	600	800		
Kapalina		Hydraulický olej dle DIN 51524...525					
Teplota kapaliny	[°C]	-20...+80					
Povolená viskozita	[cSt]/[mm <sup>2</sup> /s]	10...650					
Doporučená viskozita	[cSt]/[mm <sup>2</sup> /s]	30					
Filtrace		ISO 4406 (1999) 18/16/13 (dle NAS 1638: 7)					
<b>Elektrické (solenoid)</b>							
Pracovní cyklus	[%]	100					
Čas odezvy	[ms]	Zapnutí/vypnutí AC: 20/18, DC: 46/27					
		G0R	G0Q	GAR	GAG	W30	W31
Kód							
Napájecí napětí	[V]	12 V =	24 V =	98 V =	205 V =	110 při 50 Hz 120 při 60 Hz	230 při 50 Hz 240 při 60 Hz
Tolerance napájecího napětí	[%]						
Příkon	[W]	+5...-10	+5...-10	+5...-10	+5...-10	+5...-10	+5...-10
	[W]	31	31	31	31	78	78
		31	31	31	31	264	264
Max. spínací frekvence		AC: až 7200, DC: až 16000 sepnutí/hodina					
Propojení solenoidu		Připojení dle EN175301-803					
Krytí		IP65 odpovídající EN 60529 (zapojený a namontovaný)					
Třída izolace cívky		H (180 °C)					

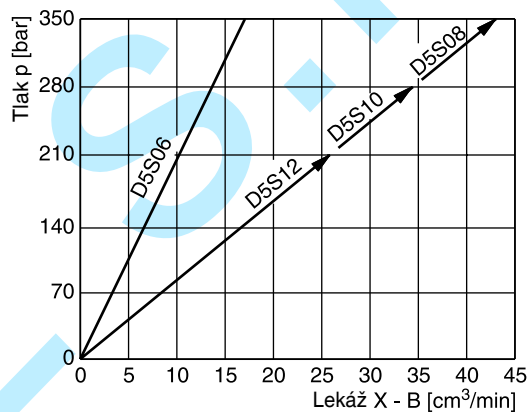
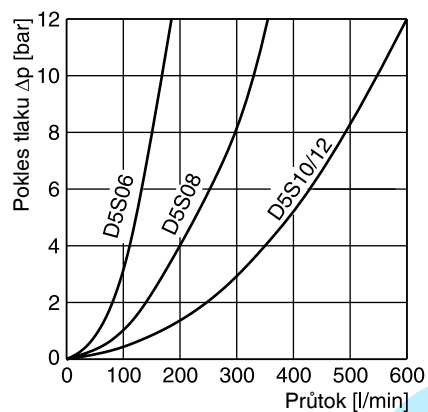
**D5S konfigurace pilotu**

<b>3 přípojky</b>	<b>2 přípojky: Vstup ze strany sedla</b>	<b>2 přípojky: Vstup ze strany mezikruží</b>
<b>Standard</b>		
<b>S odlehčovacím ventilem VV01</b>		

**D5S 2 přípojky**



**D5S 3 přípojky**



Veškeré charakteristiky měřeny s HLP46 při 50 °C.

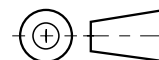
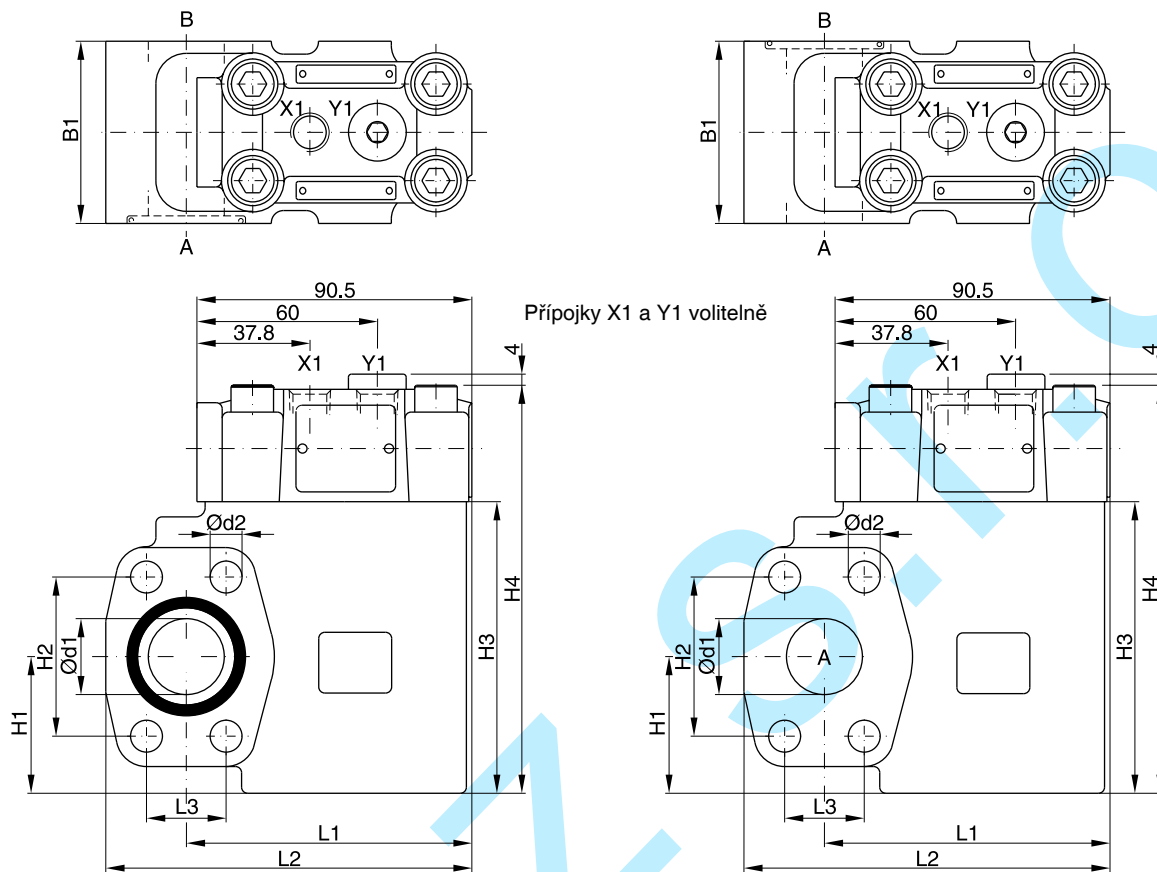
**Výběr pouzdra a kuželky**

Pouzdro 1, kuželka 1	Pouzdro 1, kuželka 2	Pouzdro 1, kuželka 4	Pouzdro 3, kuželka 4	Pouzdro 3, kuželka A	Pouzdro 3, kuželka B/C
1 : 1,05 $A_A = 0,95 A_C$ $A_B = 0,05 A_C$ 15° zkosení	1 : 1,05 $A_A = 0,95 A_C$ $A_B = 0,05 A_C$ 15° zkosení tryska	1 : 1,05 $A_A = 0,95 A_C$ $A_B = 0,05 A_C$ 45° zkosení	1 : 1,67 $A_A = 0,6 A_C$ $A_B = 0,4 A_C$ 45° zkosení	1 : 1,67 $A_A = 0,6 A_C$ $A_B = 0,4 A_C$ 45° zkosení bezpečnostní kuželka	1 : 1,67 $A_A = 0,6 A_C$ $A_B = 0,4 A_C$ 45° zkosení škrťací kuželka

**Rozměry D5S 2 přípojky**

**Vstup ze strany sedla**

**Vstup ze strany mezikruží**



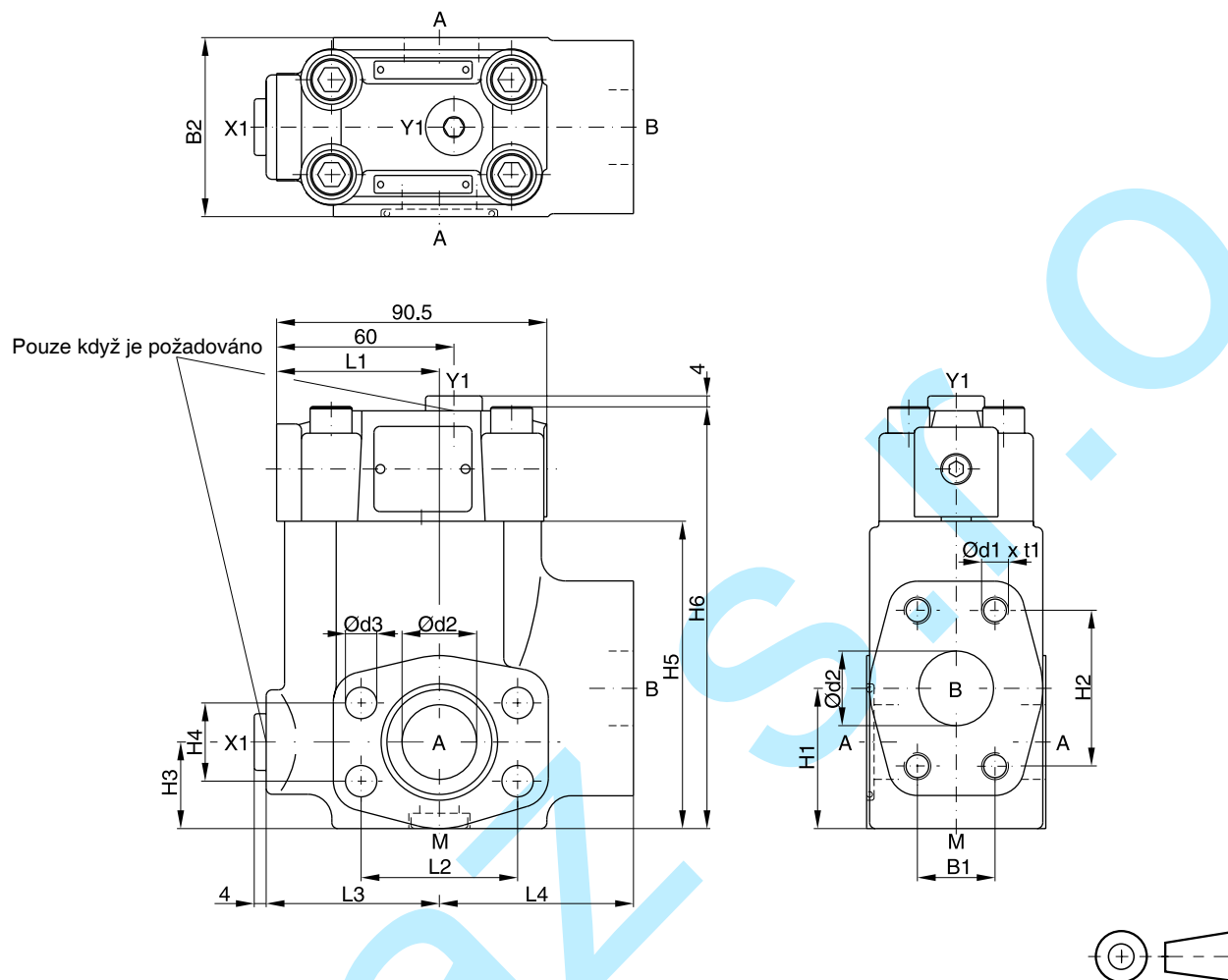
NG	I1	I2	I3	b1	h1	h2	h3	h4	d1	d2
06	77	101,0	22,2	60	37	47,6	90	127,6	19	10,5
08	94	120,5	26,2	60	45	52,4	96	133,6	25	10,5
10	94	128,0	30,2	75	48	58,7	109	146,6	32	12,5

Přípojky	Funkce	Velikost přípojky		
		D5S06	D5S08	D5S10
A	Přívod nebo odvod	¾" SAE-61	1" SAE-61	1¼" SAE-61
B	Odvod nebo přívod	¾" SAE-61	1" SAE-61	1¼" SAE-61
X1	Externí řídicí přípojka	G¼"		
Y1	Externí vypouštění pilotu			

Sady těsnění		
NG	NBR	FPM
06	S16-91850-0	S16-91850-5
08	S16-91851-0	S16-91851-5
10	S16-91852-0	S16-91852-5

Rozměry

Rozměry D5S 3 přípojky



NG	I1	I2	I3	I4	b1	b2	h1	h2	h3	h4	h5	h6	d1	t1	d2	d3
06	49	47,6	56	63	22,2	60	41	47,6	29,5	22,2	82	119	3/8" UNC	20	19	10,5
08	55	52,4	58	65	26,2	60	47	52,4	30,5	26,2	103	141	3/8" UNC	23	25	10,5
10	57	58,7	64	61	30,2	75	65	58,7	37,5	30,2	113	150	7/16" UNC	22	32	12,5
12	37	69,8	55	93	35,7	80	73	69,8	35,5	35,7	140	178	1/2" UNC	27	38	13,5

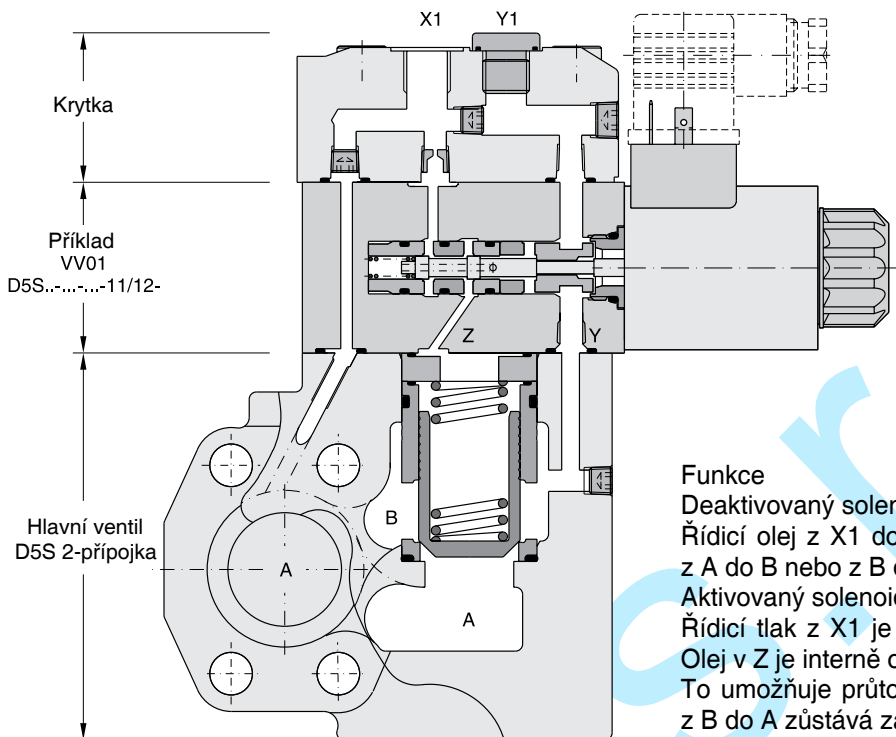
Přípojky	Funkce	Velikost přípojky			
		D5S06	D5S08	D5S10	D5S12
A (2x)	Přívod nebo odvod	3/4" SAE-61	1" SAE-61	1 1/4" SAE-61	1 1/2" SAE-61
B	Odvod nebo přívod	3/4" SAE-61	1" SAE-61	1 1/4" SAE-61	1 1/2" SAE-61
X1 <sup>1)</sup>	Externí řídicí přípojka	G 1/4"			
Y1	Externí vypouštění řízení				
M	Manometr				

Sady těsnění		
NG	NBR	FPM
06	S16-91850-0	S16-91850-5
08	S16-91851-0	S16-91851-5
10	S16-91852-0	S16-91852-5
12	S26-27421-0	S26-27421-5

<sup>1)</sup> uzavřena při dodání

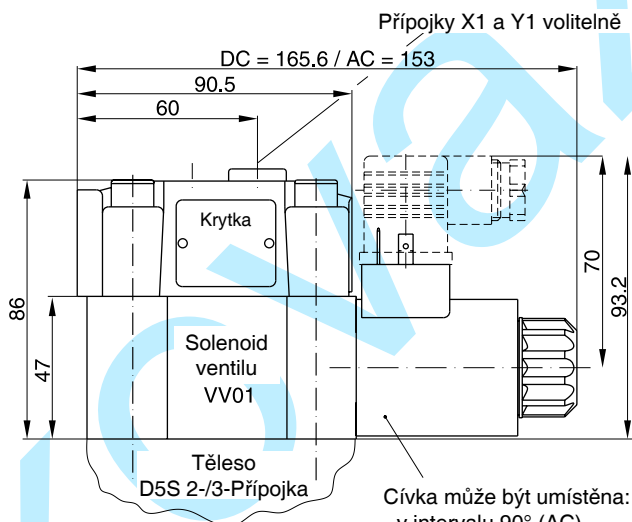


**Příklad řídicí olej externí z X1, vypouštění pilotu interní do B**



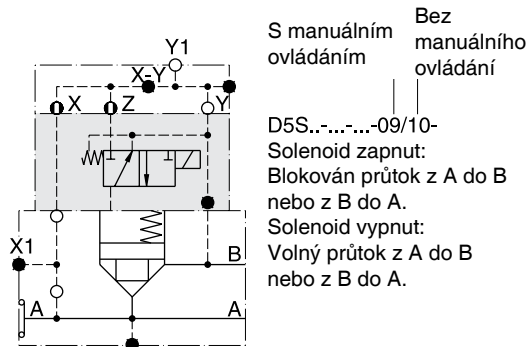
**Funkce**  
**Deaktivovaný solenoid:**  
 Řídicí olej z X1 do Z blokuje propojení z A do B nebo z B do A.  
**Aktivovaný solenoid:**  
 Řídicí tlak z X1 je v VV01 zablokován. Olej v Z je interně odveden do kanálu B. To umožňuje průtok z A do B, zatímco z B do A zůstává zablokovaný.

**Rozměry D5S s VV01**

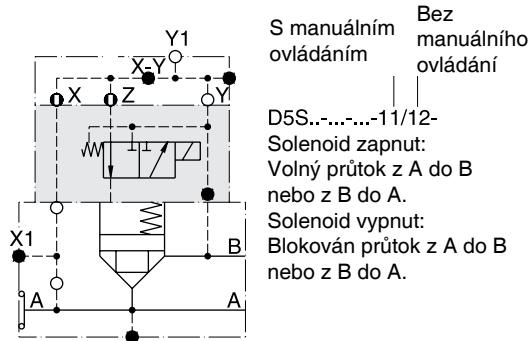


Cívka může být umístěna:  
 - v intervalu 90° (AC)  
 - v libovolné pozici (DC)

Sady těsnění	
NBR	FPM
DC solenoid	
S26-58515-0	S26-58515-5
AC solenoid	
S26-35237-0	S26-35237-5



S manuálním ovládáním      Bez manuálního ovládání  
 D5S...-09/10-  
 Solenoid zapnut:  
 Blokován průtok z A do B nebo z B do A.  
 Solenoid vypnut:  
 Volný průtok z A do B nebo z B do A.



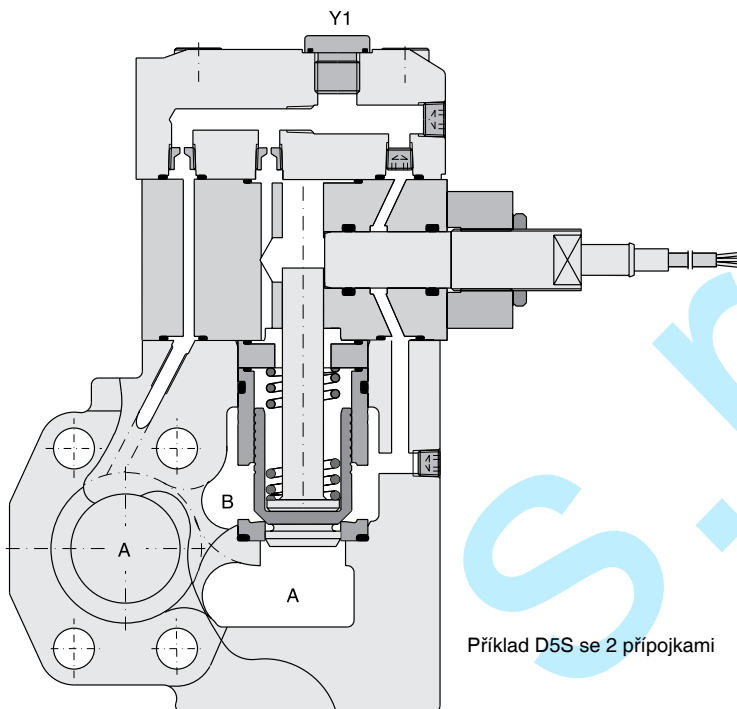
S manuálním ovládáním      Bez manuálního ovládání  
 D5S...-11/12-  
 Solenoid zapnut:  
 Volný průtok z A do B nebo z B do A.  
 Solenoid vypnut:  
 Blokován průtok z A do B nebo z B do A.

**D5S se snímáním polohy**

**D5S se snímáním polohy**

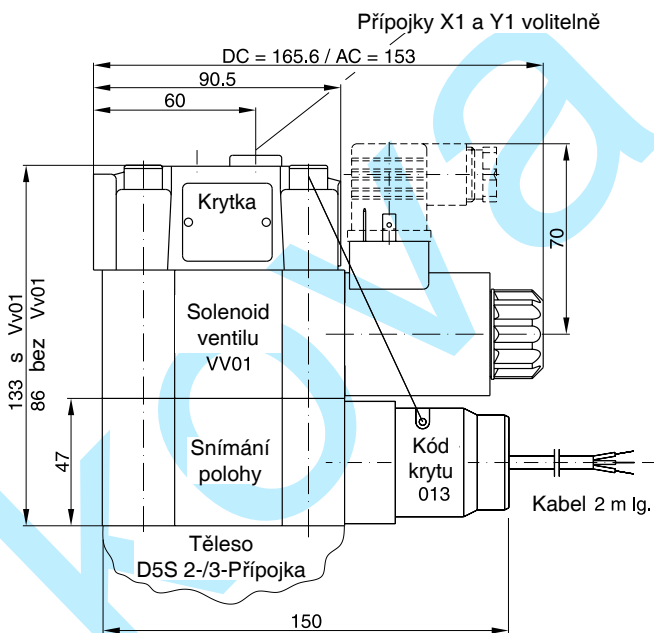
Snímání polohy prostřednictvím bezdotykového koncového spínače (vč. zesilovače). Ventil otevřený: bezdotykový koncový spínač je aktivován. Tento bezdotykový koncový spínač je tlakuvzdorný a nemá žádné součásti, které by podléhaly rychlému opotřebení.

Poznámka: Řízení kontroly pouze pro D5S08 a D5S10:

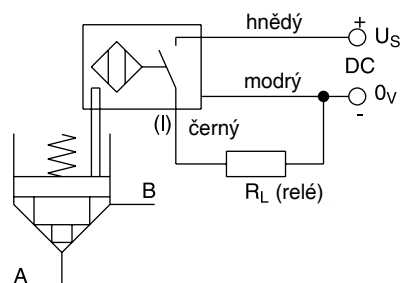
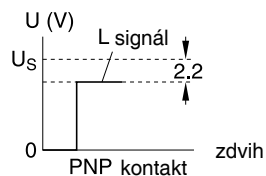


**Rozměry D5S se snímáním polohy**

**Technické údaje (spínač polohy)**

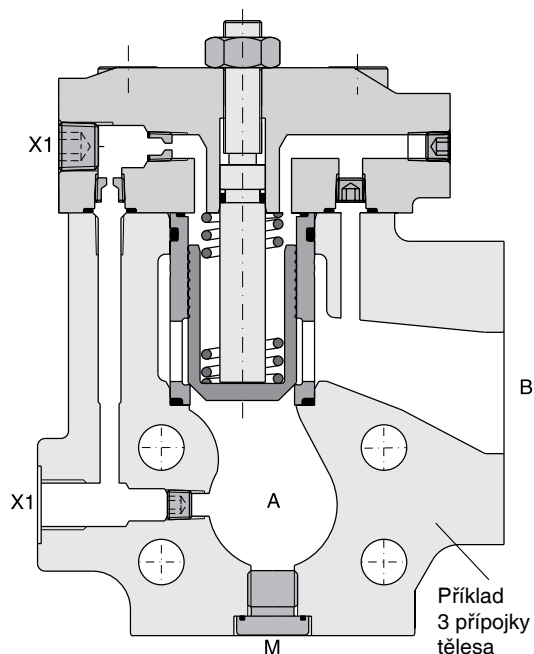


Funkce		PNP, kontakt
Napájecí napětí (Us)	[VDC]	10...30
Zvlnění napájecího napětí	[%]	≤ 10
Odběr proudu	[mA]	max. 8
Reziduální napětí L-signál	[V]	Us - 2,2 při I <sub>max</sub>
Výstup proud (I)	[mA]	≤ 200
Krytí		IP67
Okolní teplota	[C°]	-25...+70
Průřez vodičů	[mm²]	3 x 0,5



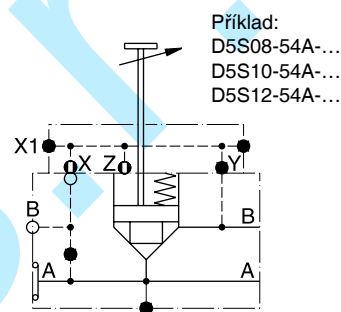
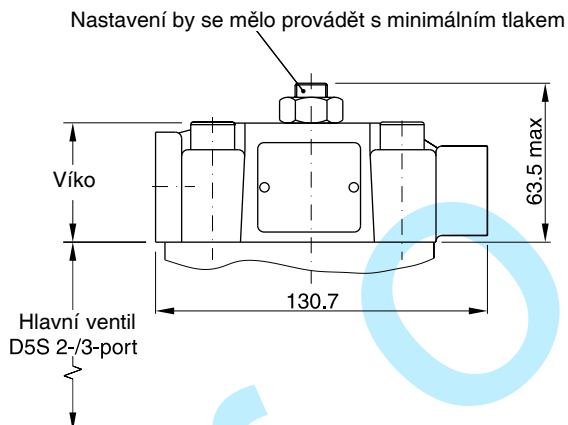
9

**D5S s omezením zdvihu**

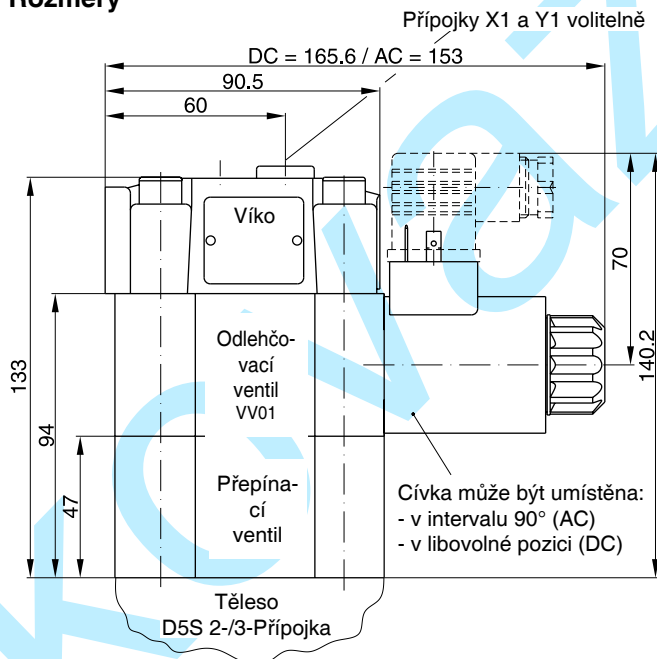


X1 = externí řídicí olej (volitelné)  
 Pokyn: Omezení zdvihu není používáno s D5S06, solenoidovým ventilem VV01, přepínacím ventilem a se snímáním polohy.

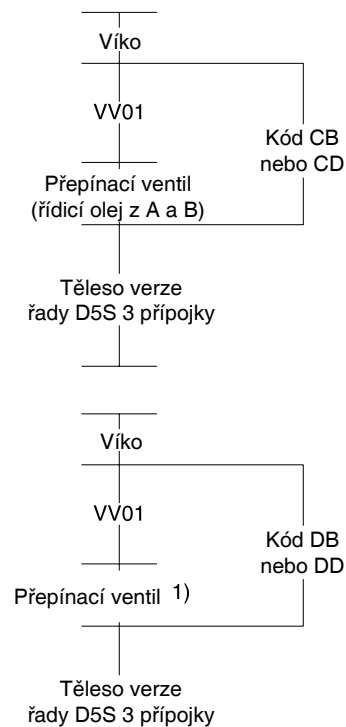
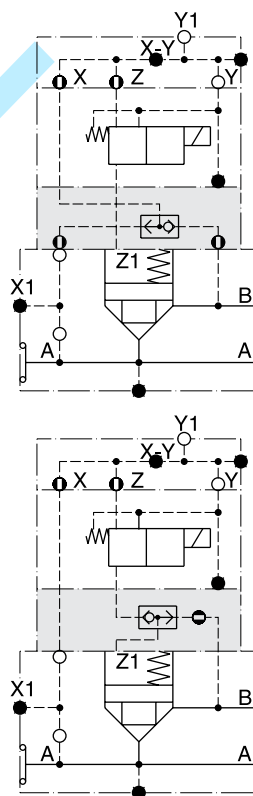
**Rozměry omezení zdvihu**



**D5S s přepínacím ventilem  
Rozměry**



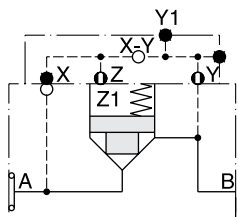
Přepínací ventil pouze s odlehčovacím ventilem VV01.



1) řídicí olej z A a B, z B do A funkce zpětného ventilu

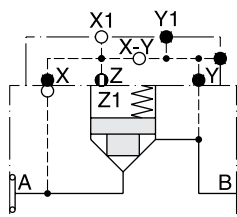
**D5S 2 přípojky**

**Vstup ze strany sedla**



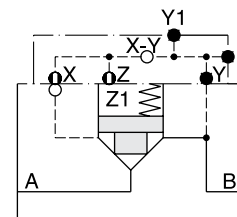
D5S...-122-  
7

Řídicí olej: interně z B



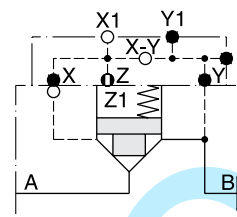
D5S...-143-  
7

Řídicí olej: externě z X1



D5S...-221-  
8

Řídicí olej: interně z B

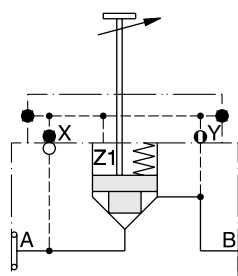


D5S...-243-  
8

Řídicí olej: externě z X1

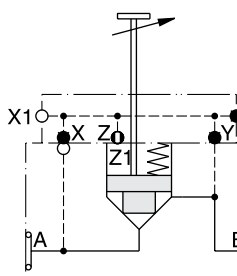
**Omezení zdvihu D5S 2 přípojky**

**Vstup ze strany sedla**



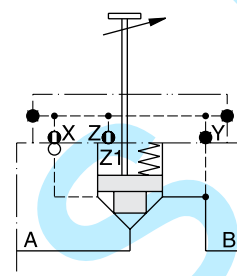
D5S08-12B-  
10 7

Řídicí olej: interně z B



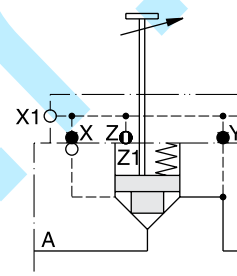
D5S08-14C-  
10 7

Řídicí olej: externě z X1



D5S08-22A-  
10 8

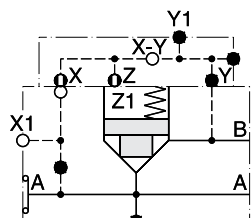
Řídicí olej: interně z B



D5S08-24C-  
10 8

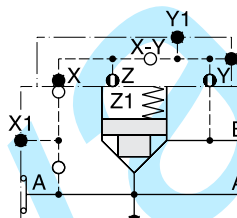
Řídicí olej: externě z X1

**D5S 3 přípojky**



D5S...-541-  
9

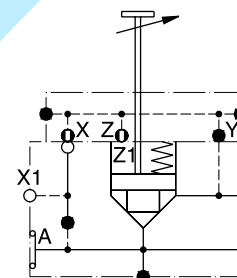
Řídicí olej: externě z X1



D5S...-522-  
9

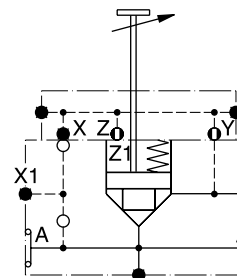
Řídicí olej: interně z B

**Omezení zdvihu D5S 3 přípojky**



D5S 08-54A-  
10 9

Řídicí olej: externě z X1

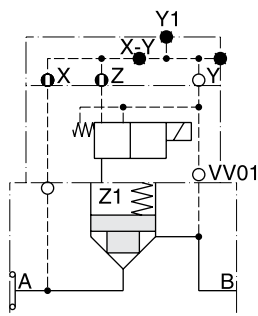


D5S 08-52B-  
10 9

Řídicí olej: interně z B

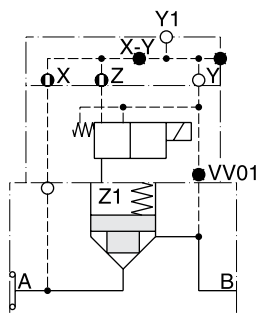
D5S 2 přípojky se solenoidovým ventilem VV01

Vstup ze strany sedla



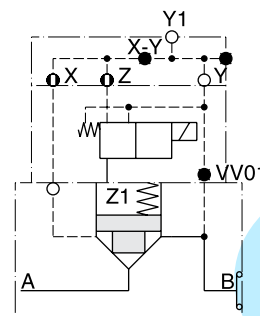
D5S .. -114-09-  
7 10  
11  
12

Řídicí olej: externě z A  
Odvod z řízení: interně do B



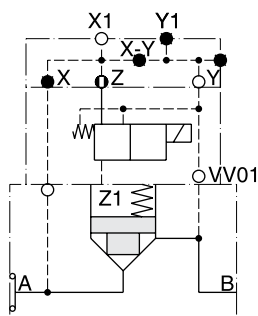
D5S .. -116-09-  
7 10  
11  
12

Řídicí olej: interně z A  
Odvod z řízení: externě do Y1



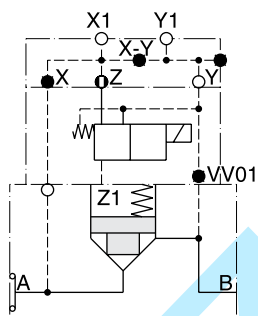
D5S .. -226-09-  
8 10  
11  
12

Řídicí olej: interně z B  
Odvod z řízení: externě do Y1



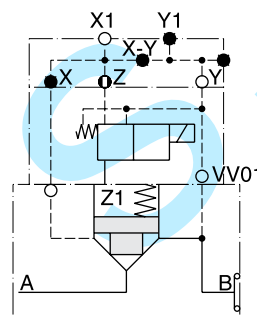
D5S .. -145-09-  
7 10  
11  
12

Řídicí olej: interně z X1  
Odvod z řízení: interně do B



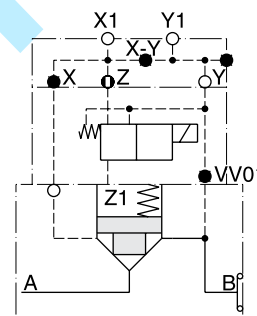
D5S .. -147-09-  
7 10  
11  
12

Řídicí olej: interně z X1  
Odvod z řízení: externě do Y1



D5S .. -245-09-  
8 10  
11  
12

Řídicí olej: interně z X1  
Odvod z řízení: interně do B

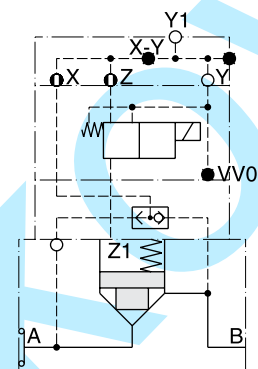


D5S .. -247-09-  
8 10  
11  
12

Řídicí olej: interně z X1  
Odvod z řízení: externě do Y1

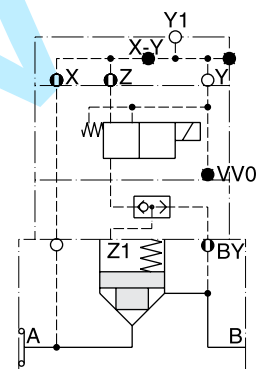
D5S 2 přípojky se solenoid. ventilem VV01 a přepínacím ventilem

Vstup ze strany sedla



D5S ... -136-...-CB-  
7 CD

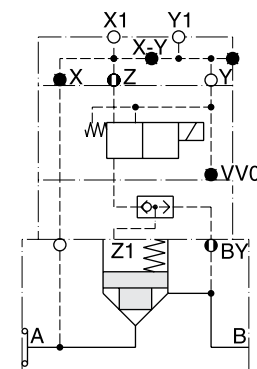
Řídicí olej: interně z A +  
interně z B  
Odvod z řízení: externě do Y1



D5S ... -136-...-DB-  
7 DD

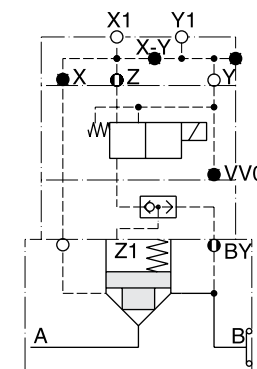
Řídicí olej: interně z A +  
interně z B  
Odvod z řízení: externě do Y1

Vstup ze strany mezikruží



D5S ... -157-...-DB-  
7 DD

Řídicí olej: externě z X1 +  
interně z B  
Odvod z řízení: externě do Y1

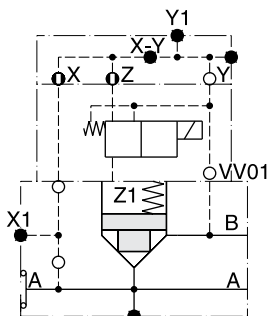


D5S ... -857-...-DB-  
2 DD

Řídicí olej: externě z X1 +  
interně z B  
Odvod z řízení: externě do Y1

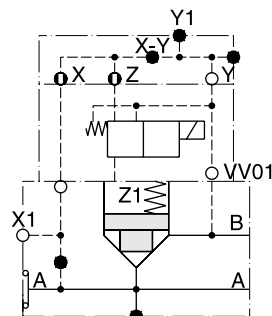
Vysvětlivky objednacího kódu (příklady)

D5S 3 přípojky se solenoidovým ventilem VV01



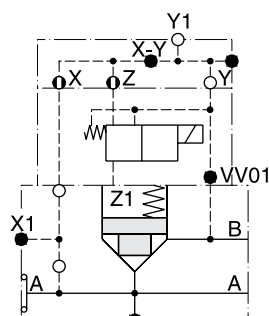
D5S .. -514-09-  
9 10  
11  
12

Řídicí olej: interně z A  
Odvod z řízení: interně do B



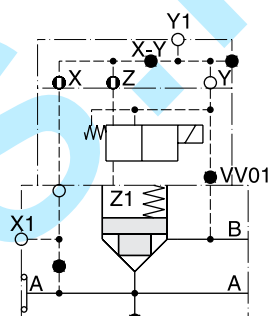
D5S .. -544-09-  
9 10  
11  
12

Řídicí olej: externě z X1  
Odvod z řízení: interně do B



D5S .. -516-09-  
9 10  
11  
12

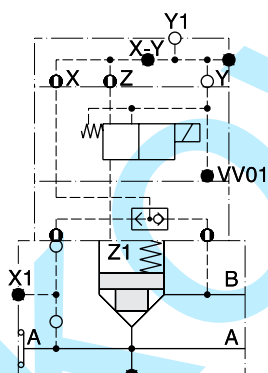
Řídicí olej: interně z A  
Odvod z řízení: externě do Y1



D5S .. -546-09-  
9 10  
11  
12

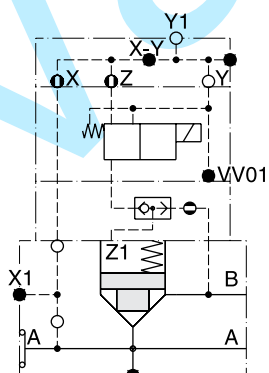
Řídicí olej: externě z X1  
Odvod z řízení: externě do Y1

D5S 3 přípojky se solenoidovým ventilem VV01 a přepínacím ventilem



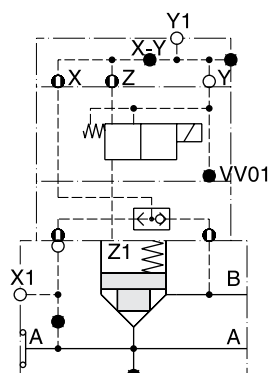
D5S .. -536-...-CB-  
9 CD

Řídicí olej: interně z A +  
interně z B  
Odvod z řízení: externě do Y1



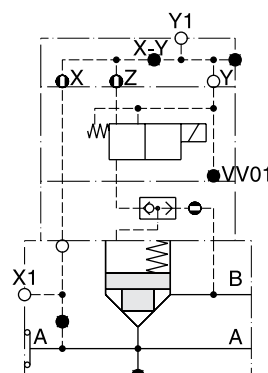
D5S .. -536-...-DB-  
9 DD

Řídicí olej: interně z A +  
interně z B  
Odvod z řízení: externě do Y1



D5S .. -556-...-CB-  
9 CD

Řídicí olej: interně z X1 +  
interně z B  
Odvod z řízení: externě do Y1



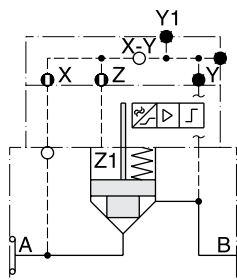
D5S .. -556-...-DB-  
9 DD

Řídicí olej: externě z X1 +  
interně z B  
Odvod z řízení: externě do Y1

9

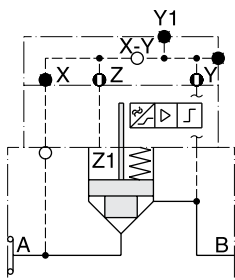
D5S 2 přípojky snímání polohy

Vstup ze strany sedla



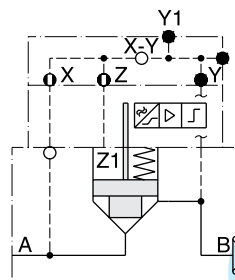
D5S 08 -111-3A.-BA-  
D5S 10 7

Řídicí olej: interně z A



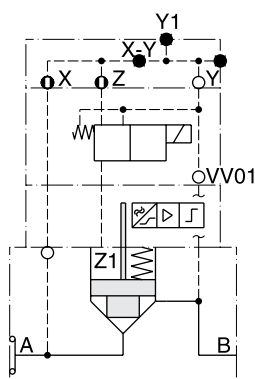
D5S 08 -122-3A.-BA-  
D5S 10 7

Řídicí olej: interně z B



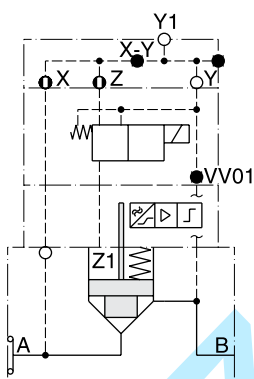
D5S 08 -221-3A.-BA-  
D5S 10 8

Řídicí olej: interně z A



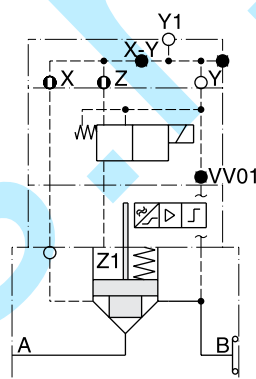
D5S 08 -114-3A.-BC-  
D5S 10 7 BE

Řídicí olej: interně z A  
Odvod z řízení: interně do B



D5S 08 -116-3A.-BC-  
D5S 10 7 BE

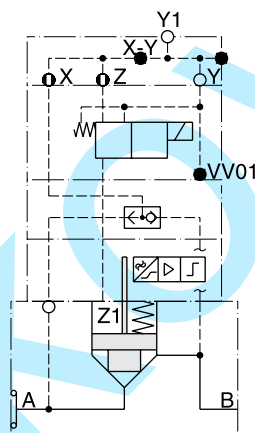
Řídicí olej: interně z A  
Odvod z řízení: externě do Y1



D5S 08 -226-3A.-BC-  
D5S 10 8 BE

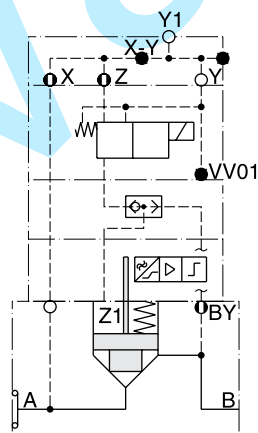
Řídicí olej: interně z B  
Odvod z řízení: externě do Y1

Vstup ze strany sedla



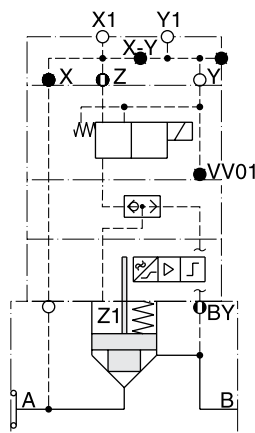
D5S ...-136-...-BH-  
7 BK

Řídicí olej: interně z A +  
interně z B  
Odvod z řízení: externě do Y1



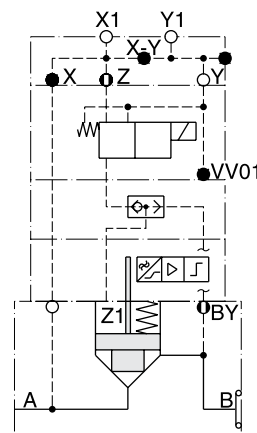
D5S ...-136-...-BN-  
7 BQ

Řídicí olej: interně z A +  
interně z B  
Odvod z řízení: externě do Y1



D5S ...-157-...-BN-  
7 BQ

Řídicí olej: externě z X1 +  
interně z B  
Odvod z řízení: externě do Y1



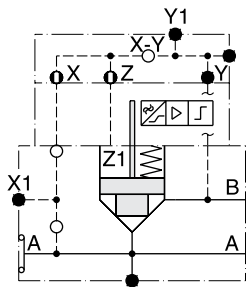
D5S ...-857-...-BN-  
2 BQ

Řídicí olej: externě z X1 +  
interně z B  
Odvod z řízení: externě do Y1

Vstup ze strany mezikruží

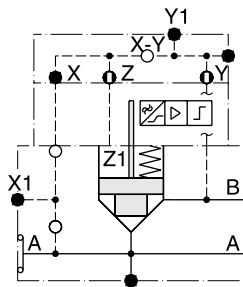
**D5S 3 přípojky snímání polohy**

**Vstup ze strany sedla**



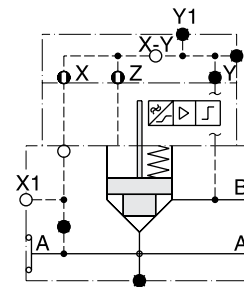
D5S 08 -511-3A.-BA-  
10 9

12  
Řídicí olej: interně z A



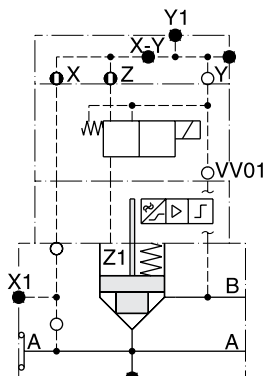
D5S 08 -522-3A.-BA-  
10 9

12  
Řídicí olej: interně z B



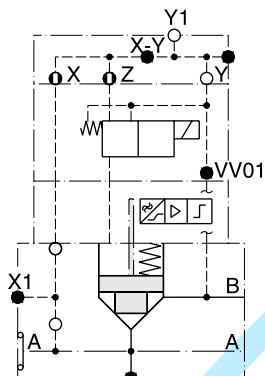
D5S 08 -521-3A.-BA-  
10 9

12  
Řídicí olej: externě z X1



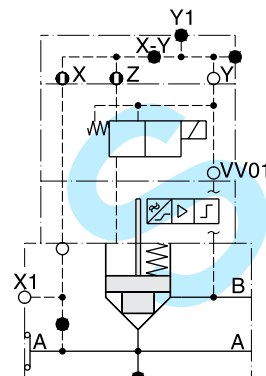
D5S 08 -514-3A.-BC-  
10 9 BE

12  
Řídicí olej: interně z A  
Odvod z řízení: interně do B



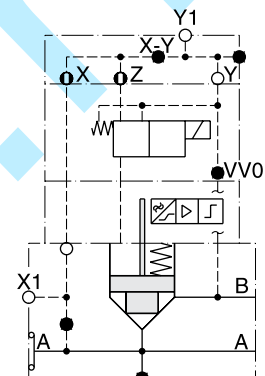
D5S 08 -516-3A.-BC-  
10 9 BE

12  
Řídicí olej: interně z A  
Odvod z řízení: externě do Y1



D5S 08 -544-3A.-BC-  
10 9 BE

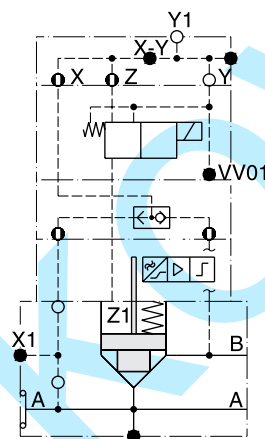
12  
Řídicí olej: externě z X1  
Odvod z řízení: interně do B



D5S 08 -546-3A.-BC-  
10 9 BE

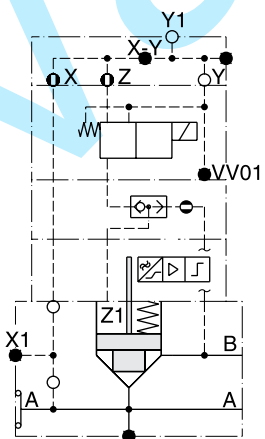
12  
Řídicí olej: externě z X1  
Odvod z řízení: externě do Y1

**Vstup ze strany sedla**



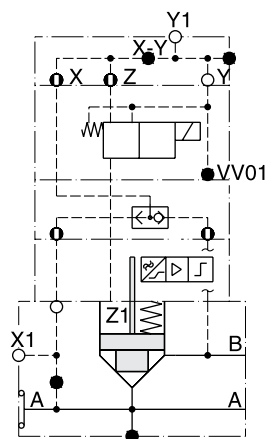
D5S 08 -536-3A.-BH-  
10 9 BE

12  
Řídicí olej: interně z A +  
interně z B  
Odvod z řízení: externě do Y1



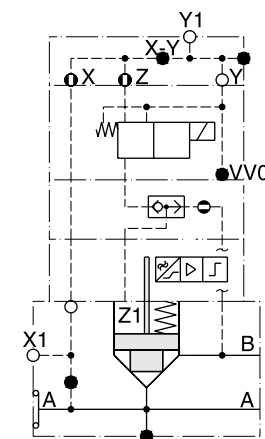
D5S 08 -536-3A.-BN-  
10 9 BQ

12  
Řídicí olej: interně z A +  
interně z B  
Odvod z řízení: externě do Y1



D5S 08 -556-3A.-BH-  
10 9 BK

12  
Řídicí olej: externě z X1 +  
interně z B  
Odvod z řízení: externě do Y1



D5S 08 -556-3A.-BN-  
10 9 BQ

12  
Řídicí olej: externě z X1 +  
interně z B  
Odvod z řízení: externě do Y1

**Vstup ze strany mezikruží**

**Vstup ze strany mezikruží**

9

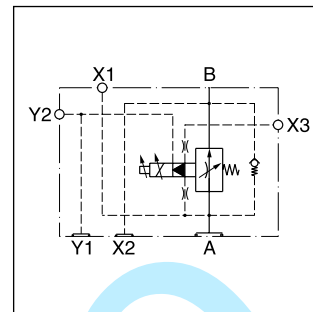


Proporcionální škrťící ventily řady F5C umožňují nastavení půroku v poměru ke vstupnímu signálu. Kombinace F5C s tlakovými kompenzátory R5A nebo R5P slouží jako průtokový řídicí ventil – poskytuje tlakově kompenzovaný průtok.

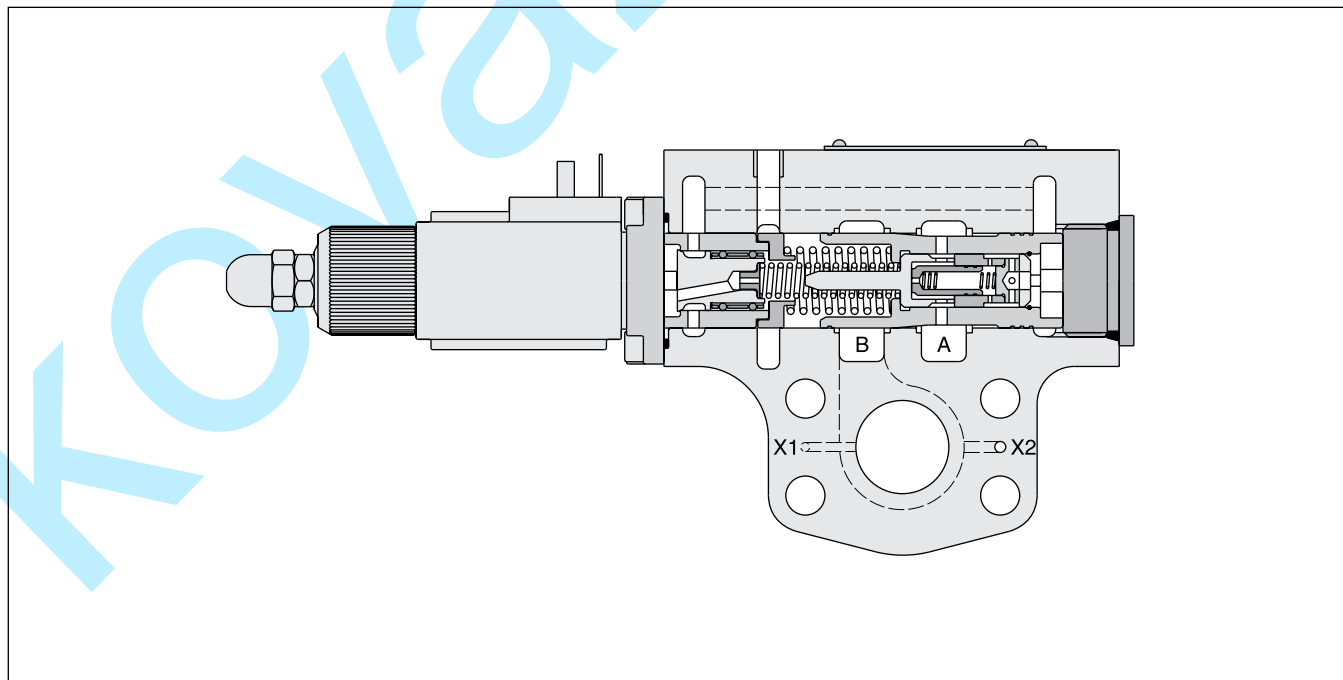
F5C je nabízen se dvěma typy doby odezvy:

standard 350 ms při řídicím průtoku 1 l/min.

kód A 250 ms při řídicím průtoku 2 l/min.

**Charakteristické vlastnosti**

- Šoupátkový proporcionální škrťící ventil
- SAE61 příruba
- Maximum tlak 270 bar
- Maximum průtok 380 l/min
- 3 velikosti, SAE 3/4", 1", 1 1/4"
- Kompenzovaný průtok v kombinaci s R5A a R5P



**F5C**

Proporcionální škrticí ventil

Jmenovitá velikost

Řídicí průtok a odezva

**4**

SAE61 příruba

**3**

Řídicí přípojky G¼"

Typ šoupátka

Proporcionální solenoid

Napájení řízení

**0**

Příslušenství

**B**

Konstrukční řada

Těsnění

Volitelné příslušenství

Kód	Jmenovitá velikost
06	SAE ¾"
08	SAE 1"
10	SAE 1¼"

Kód	Řídicí průtok	Max. odezva
-	1 l/min	350 ms
A	2 l/min	250 ms

Typ šoupátka		
Kód	Velikost	Max. průtok <sup>1)</sup>
A	06	23 l/min
B	06/08	45 l/min
1	06/08/10	95 l/min
2	08/10	190 l/min
3	10	380 l/min

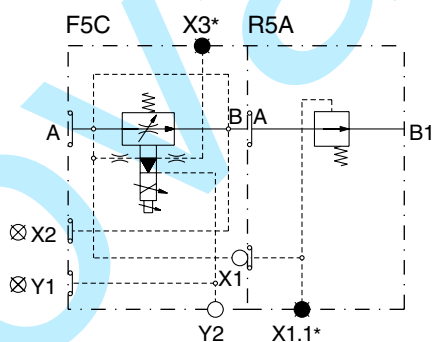
<sup>1)</sup> Při jmenovitém úbytku tlaku ( $\Delta p = 8,4$  bar)

Kód	Prop. solenoid
1	12V/220 mA
2	12V/2500 mA

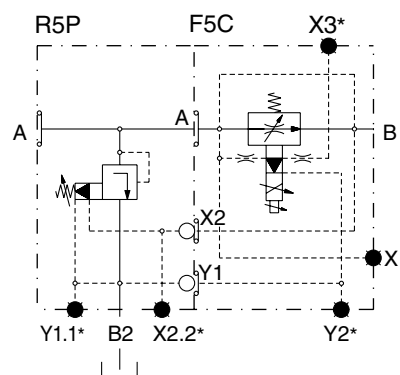
Kód	Těsnění
1	NBR
5	FPM

Kód	Řídicí přípojky	F5C bez kompenzátoru R5A, R5P	F5C pro kombinaci s R5A	F5C pro kombinaci s R5P
2	interní PD (Y) interní PP (X)			X1, X3, Y2 ● X2, Y1 ○ X2, Y1 ○
3	externí PD (Y) externí PP (X)		X1, X3, Y2 ○ X2, Y1 ⊗	
4	externí PD (Y) externí PP (X)	X3, Y2 ○ X1 ● X2, Y1 ⊗		X2, X3, Y1, Y2 ○ X1 ●
5	externí PD (Y) interní PP (X)		X1, Y2 ○ X3 ● X2, Y1 ⊗	
6	externí PD (Y) interní PP (X)	X1, X3 ● X2, Y1 ⊗ Y2 ○		X1, X3 ● X2, Y1, Y2 ○

F5C s R5A



F5C s R5P



\* volitelné

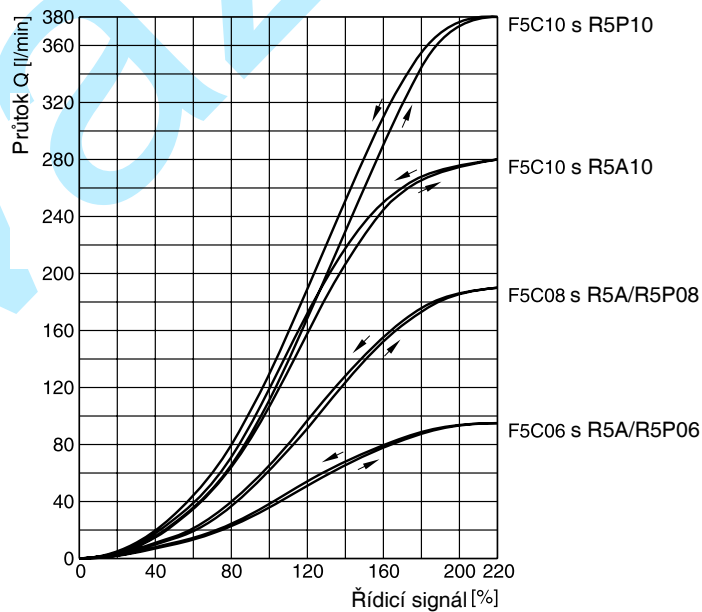
○ otevřen ● zavřen ⊗ zavřen protikusem



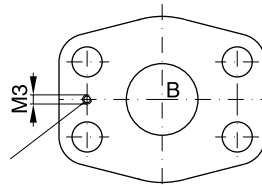
## Technické údaje

Všeobecné		06 (¾")	08 (1")	10 (1¼")	
Velikost					
Montáž		Přírubová dle SAE 61			
Montážní pozice		Bez omezení			
Okolní teplota	[°C]	-20...+50			
Hmotnost	[kg]	3.9	4.1	5.8	
<b>Hydraulika</b>					
Max. provozní tlak					
	Kanály A, B, X1, X2, X3	[bar]	270		
	Přípojky Y1, Y2	[bar]	70		
Max. úbytek tlaku (z A do B)		[bar]	21		
Jmenovitý průtok		[l/min]	95	190	380
Kapalina		Hydraulický olej dle DIN 51524...525			
Teplota kapaliny		[°C]	-20...+80		
Povolená viskozita		[cSt] [mm <sup>2</sup> /s]	10...650		
Doporučená viskozita		[cSt] [mm <sup>2</sup> /s]	30		
Filtrace		ISO 4406 (1999) 18/16/13 (dle NAS 1638: 7)			
<b>Elektrické vlastnosti</b>					
Pracovní cyklus		[%]	100		
Propojení solenoidu		Připojení dle EN175301-803			
Krytí		IP65 odpovídající EN 60529 (zapojený a namontovaný)			
Napájecí napětí		[V]	12		
Odběr proudu		[mA]	220 (kód solenoidu 1); 2500 (kód solenoidu 2)		
Odpor		[Ohm]	60 (kód solenoidu 1); 0.3 (kód solenoidu 2)		
Čas odezvy		[ms]	viz objednávací kód		
Třída izolace cívky		H (180 °C)			

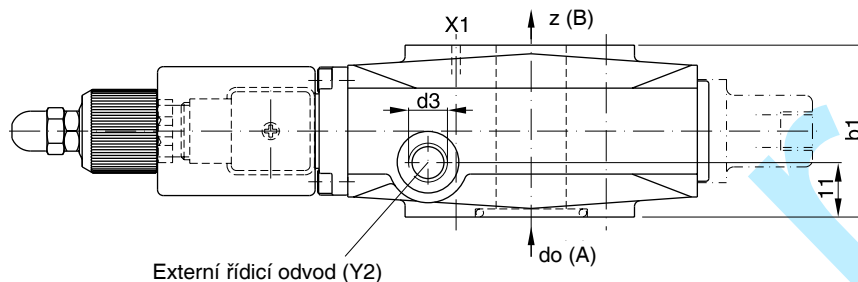
## Průtokové charakteristiky



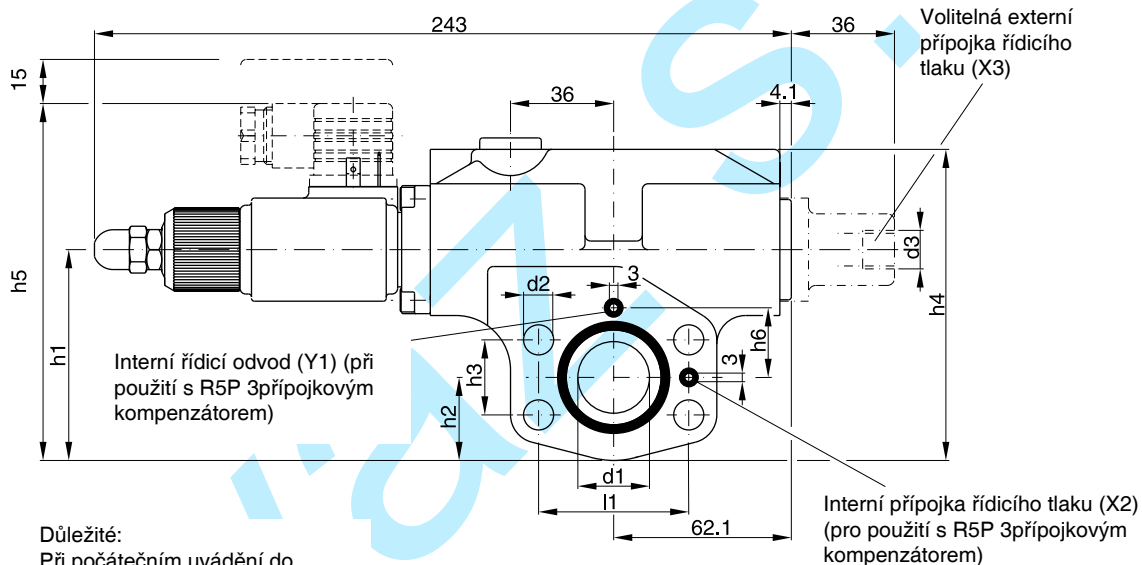
Veškeré charakteristiky měřeny s HLP46 při 50 °C.



Interní přípojka řídicího tlaku (X1)  
(pro použití s R5A -2přípojkovým  
kompenzátorem)



Externí řídicí odvod (Y2)

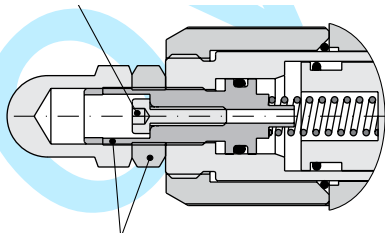


Interní řídicí odvod (Y1) (při  
použití s R5P 3přípojkovým  
kompenzátorem)

Volitelná externí  
přípojka řídicího  
tlaku (X3)

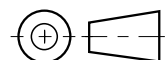
Interní přípojka řídicího tlaku (X2)  
(pro použití s R5P 3přípojkovým  
kompenzátorem)

**Důležité:**  
Při počátečním uvádění do  
provozu nebo po delším odstavení  
odvzdušněte touto zátkou.



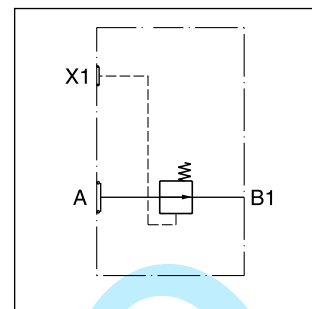
Nulový bod je nastaven z výroby!  
Blokovací matice nesmí být uvolněna!

Sady těsnění		
NG	NBR	FPM
06 / 08 / 10	S16-91850-0	S16-91850-5

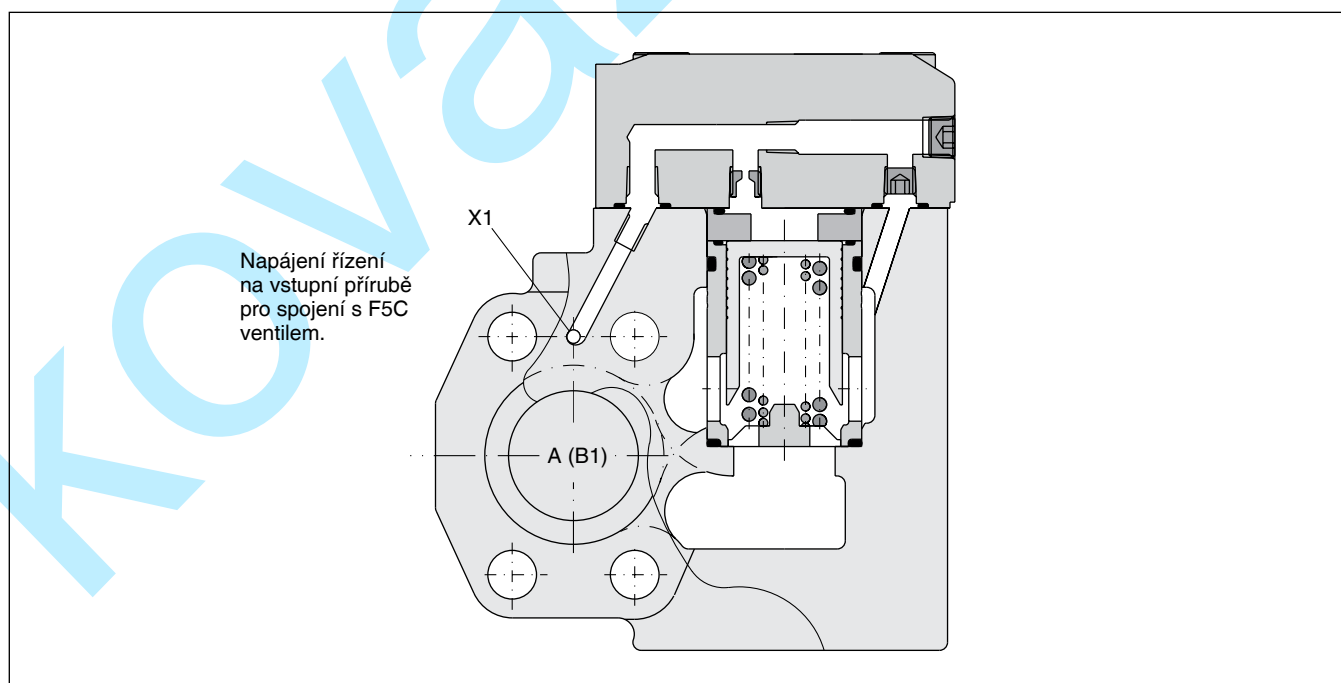


	l1	b1	h1	h2	h3	h4	h5	h6	d1	d2	d3
F5C06	47,6	60	68,2	26	22,2	103,2	119,2	20,8	19	10,5	G¼"
F5C08	52,4	60	73,6	29	26,2	108,6	124,6	24,3	25	10,5	G¼"
F5C10	58,7	75	83,5	36,5	30,2	118,5	134,5	29,3	32	12,5	G¼"

Přímo řízené dvoucestné tlakové kompenzátory řady R5A mohou být kombinovány s jakýmkoli typem pevného nebo nastavitelného průtokového odporu (škrticího ventilu) tak, aby zajišťovaly tlakově kompenzovaný průtok. Kombinace s proporcionálním škrticím ventilem řady F5C slouží jako kompaktní 2cestná průtoková řídicí jednotka v provedení s přírubou SAE. R5A se typicky používá jako výstupní kompenzátor za průtokovým odporem.

**Charakteristické vlastnosti**

- Sedlový typ 2cestného tlakového kompenzátoru
- SAE61 příruba
- 8,4 bar ovládací tlak
- 3 velikosti, SAE 3/4", 1", 1 1/4"
- Kompenzovaný průtok v kombinaci s F5C



## Objednací kód/technické údaje

## Objednací kód

**R5A**     –     **4**    **1**    **01**    **B**       

2cestný kompenzátor    Jmenovitá velikost    SAE61 příruba    2přípojkové těleso    Rovinná krytka    Napájení řízení přes přípojku X1    Konstrukční řada    Těsnění    Volitelné příslušenství

Kód	Velikost příruby
06	SAE ¾"
08	SAE 1"
10	SAE 1¼"

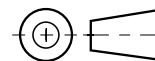
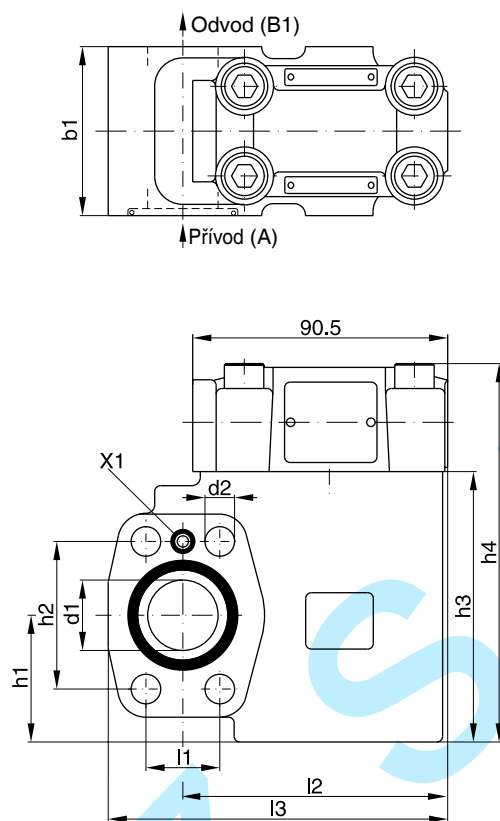
Kód	Těsnění
1	NBR
5	FPM

SAE 61		
Kód	Velikost	Max. tlak [bar]
4	10	280
5	06/08	350



## Technické údaje

Všeobecné		06 (¾")	08 (1")	10 (1¼")
Velikost				
Montáž		Přírubová dle SAE 61		
Montážní pozice		Bez omezení		
Okolní teplota	[°C]	-20...+50		
Hodnota MTTF <sub>D</sub>	[roky]	150		
Hmotnost	[kg]	3,6	4,3	5,6
<b>Hydraulika</b>				
Max. provozní tlak	[bar]			
	Kanály A, B, X1	350	350	280
Ovládací tlak	[bar]	8,4		
Jmenovitý průtok	[l/min]	90	300	600
Kapalina		Hydraulický olej dle DIN 51524...525		
Teplota kapaliny	[°C]	-20...+80		
Povolená viskozita	[cSt] [mm <sup>2</sup> /s]	10...650		
Doporučená viskozita	[cSt] [mm <sup>2</sup> /s]	30		
Filtrace		ISO 4406 (1999) 18/16/13 (dle NAS 1638: 7)		



	<b>l1</b>	<b>l2</b>	<b>l3</b>	<b>b1</b>	<b>h1</b>	<b>h2</b>	<b>h3</b>	<b>h4</b>	<b>d1</b>	<b>d2</b>
R5A06	22,2	84	108	60	37	47,6	90	128	19	10,5
R5A08	26,2	101	128	60	45	52,4	96	134	25	10,5
R5A10	30,2	101	135	75	48	58,7	109	147	32	12,5

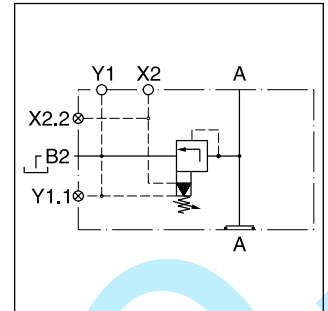
Sady těsnění		
NG	NBR	FPM
06	S16-91458-0	S16-91458-5
08	S16-91457-0	S16-91457-5
10	S16-91456-0	S16-91456-5



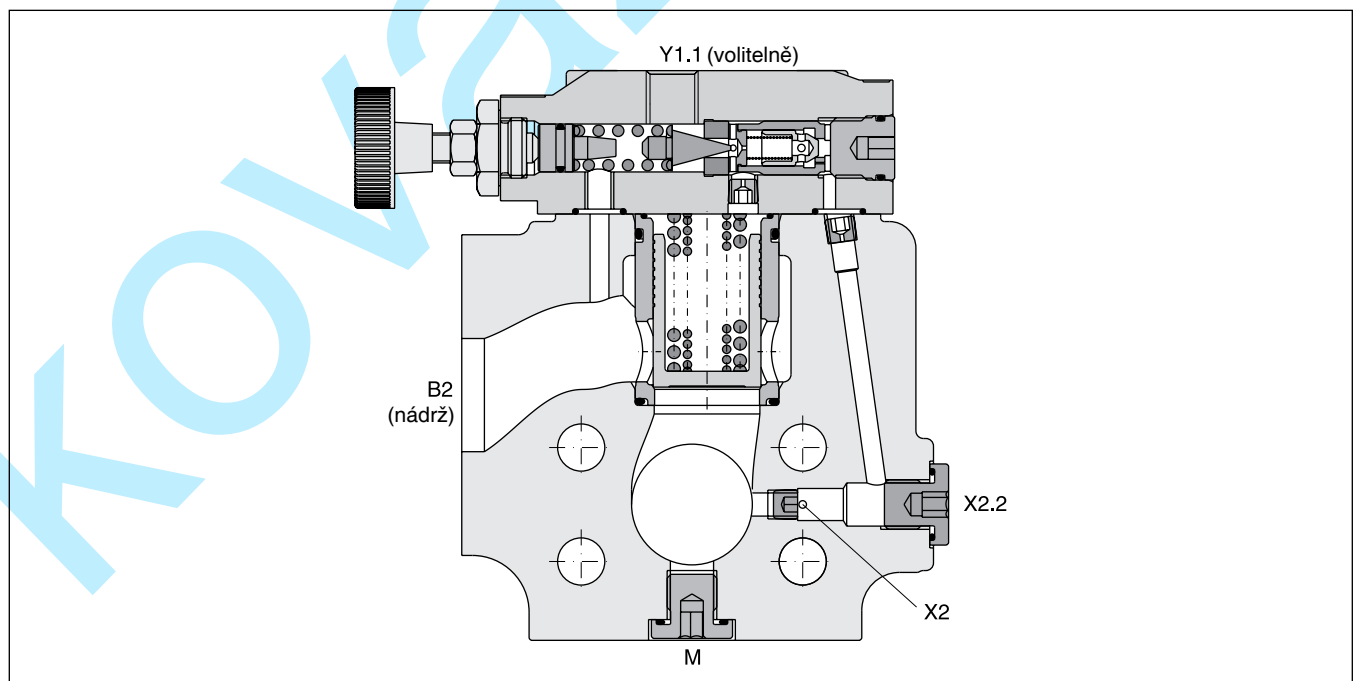


Přímo řízené třícestné tlakové kompenzátory řady R5P mohou být kombinovány s jakýmkoli typem pevného nebo nastavitelného průtokového odporu (škrťacího ventilu) aby, tak zajišťovaly tlakově kompenzovaný průtok. Kombinace s proporcionálním škrťacím ventilem řady F5C slouží jako kompaktní 3cestná průtoková řídicí jednotka v provedení s přírubou SAE. R5P se typicky používá jako vstupní kompenzátor před průtokovým odporem.

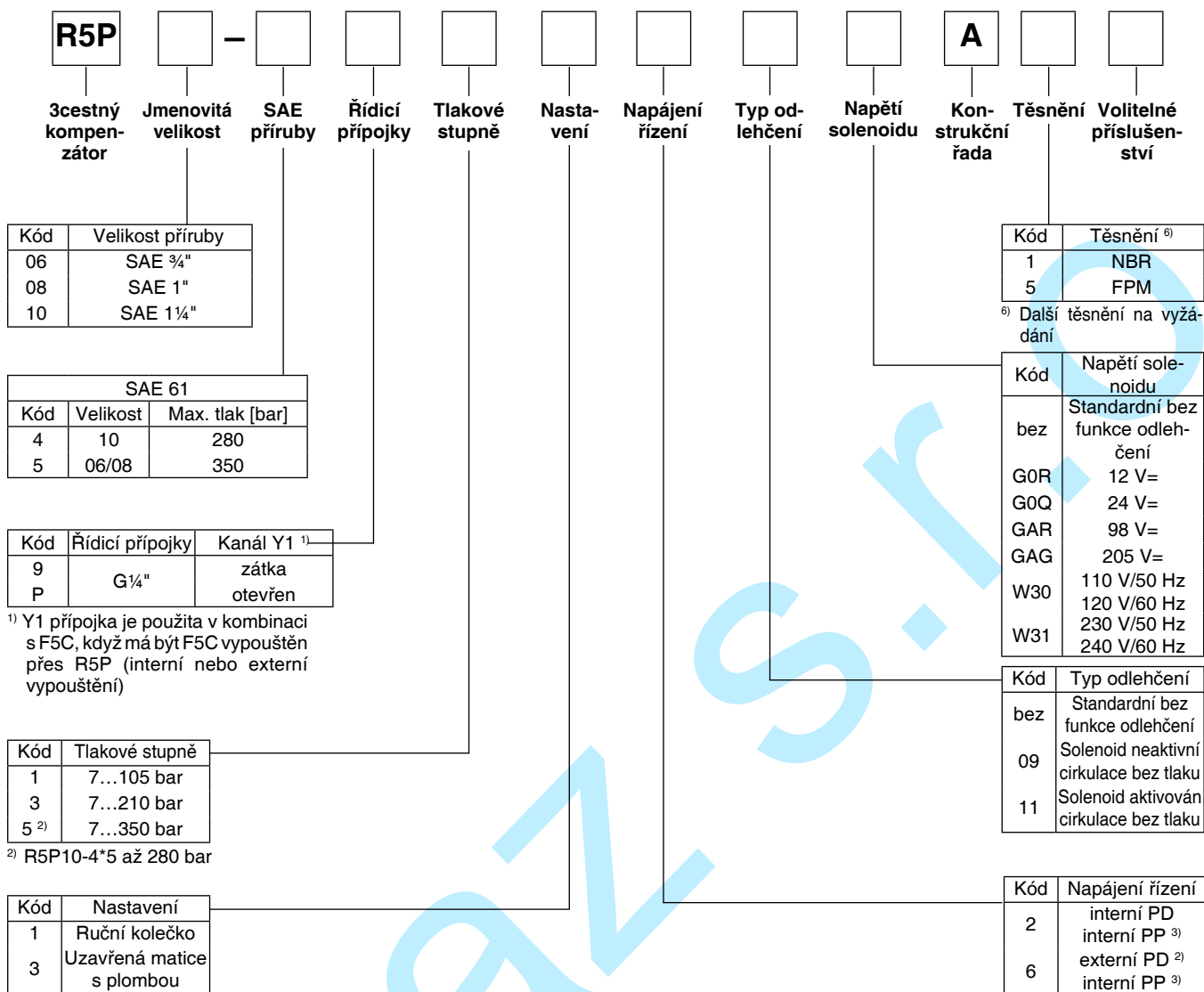
R5P je dodatečně vybaven tlakovým odlehčovacím ventilem, který řídí cartridge kompenzátoru a ovládá tlakový odlehčovací ventil systému. R5P\*P2 zajišťuje funkci proporcionálního tlakového ventilu.

**Charakteristické vlastnosti**

- Sedlový typ 3cestného tlakového kompenzátoru
- SAE61 příruba
- Ovládací tlak 8,4 bar
- Pojistná funkce (volitelně proporcionální)
- S volitelnou funkcí odlehčení
- 3 velikosti, SAE 3/4", 1", 1 1/4"
- Kompenzovaný průtok v kombinaci s F5C



Objednací kód



9



<sup>2)</sup> Přes přípojku Y1.1  
<sup>3)</sup> PP přes přípojku X1 ve výstupní přírubě

**R5P**

3cestný  
kompen-  
zátor

□

Jmenovitá  
velikost

— □

Montážní  
rozhraní

□

Těleso

□

Tlakové  
stupně

□

Nasta-  
vení

□

Napájení  
řízení

**P2**

Ovládání  
propor-  
cion.  
tlakem

**G0R**

Napětí  
solenoidu  
12 V 2,3 A

**A**

Kon-  
strukční  
řada

□

Těsnění

□

Volitelné  
příslušen-  
ství

Kód	Velikost příruby
06	SAE ¾"
08	SAE 1"
10	SAE 1¼"

SAE 61		
Kód	Velikost	Max. tlak
4	10	280
5	06/08	350

Kód	Řídicí přípojky	Kanál Y1 <sup>1)</sup>
9	G¼"	zátka
P		otevřen

<sup>1)</sup> Y1 přípojka je použita v kombinaci s F5C, když má být F5C vypouštěn přes R5P (interní nebo externí vypouštění)

Kód	Tlakové stupně
1	7...105 bar
3	7...210 bar
5 <sup>2)</sup>	7...350 bar

<sup>2)</sup> R5P10-4\*5 až 280 bar

Kód	Těsnění <sup>4)</sup>
1	NBR
5	FPM

<sup>4)</sup> Další těsnění na vyžádání

Kód	Napájení řízení
2	interní PD interní PP <sup>3)</sup>
6	externí PD <sup>2)</sup> interní PP <sup>3)</sup>

<sup>2)</sup> Přes přípojku Y1.1

<sup>3)</sup> PP přes přípojku X1 ve výstupní přírubě

Kód	Nastavení
1	Ruční kolečko
3	Uzavřená matice s plombou

**Parker**

NOVÝ master kód  
dodávaný pod obch.  
značkou Parker

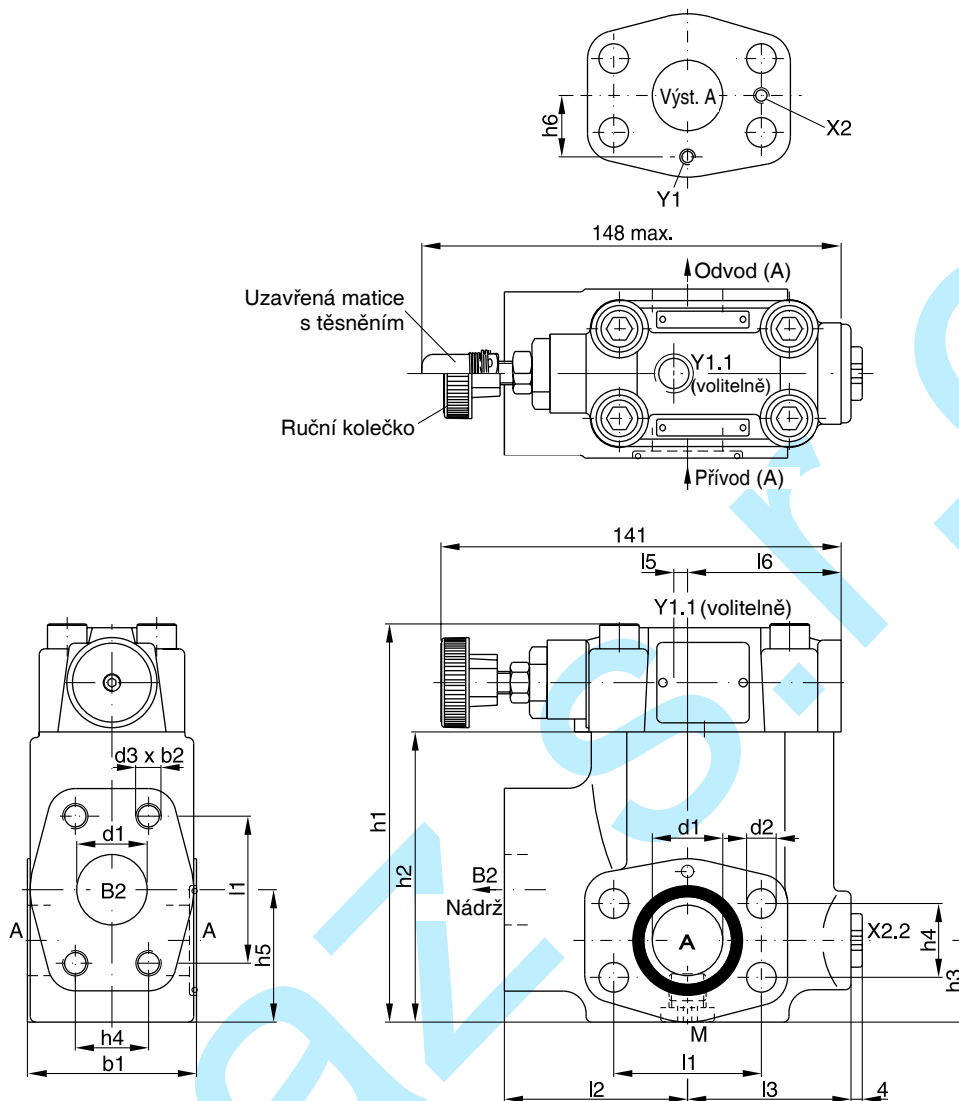
**R5P**

<b>Všeobecné</b>			<b>06 (¾")</b>	<b>08 (1")</b>	<b>10 (1¼")</b>			
Velikost								
Montáž			Přírubová dle SAE 61					
Montážní pozice			Bez omezení					
Okolní teplota	[°C]		-20...+50					
Hodnota MTTF <sub>D</sub>	[roky]		150					
Hmotnost	R5P [kg]		3,7	4,4	5,3			
	R5P s VV01 [kg]		5,4	6,1	7,0			
<b>Hydraulika</b>								
Max. provozní tlak	[bar]	Kanály A, B						
			350	350	280			
Tlakové stupně	[bar]		105, 210, 350					
Jmenovitý průtok	[l/min]		90	300	600			
Kapalina			Hydraulický olej dle DIN 51524...525					
Teplota kapaliny	[°C]		-20...+80					
Povolená viskozita	[cSt] [mm²/s]		10...650					
Doporučená viskozita	[cSt] [mm²/s]		30					
Filtrace			ISO 4406 (1999) 18/16/13 (dle NAS 1638: 7)					
<b>Elektrické (solenoid) R5P s VV01</b>								
Pracovní cyklus	[%]		100					
Propojení solenoidu			Připojení dle EN175301-803					
Krytí			IP65 odpovídající EN 60529 (zapojený a namontovaný)					
		Kód	G0R	G0Q	GAR	GAG	W30	W31
Napájecí napětí	[V]		12 V =	24 V =	98 V =	205 V =	110 při 50 Hz 120 při 60 Hz	230 při 50 Hz 240 při 60 Hz
Tolerance napájecího napětí	[%]		+5...-10	+5...-10	+5...-10	+5...-10	+5...-10	+5...-10
Příkon	[W]	přidržení	31	31	31	31	78	78
	[W]	v pohybu	31	31	31	31	264	264
Čas odezvy	[ms]		Zapnutí/vypnutí AC: 20/18 , DC: 46/27					
Max. spínací frekvence			AC: až 7200, DC: až 16000 sepnutí/hodina					
Třída izolace cívky			H (180 °C)					

**R5P\*P2**

<b>Všeobecné</b>			<b>06 (¾")</b>	<b>08 (1")</b>	<b>10 (1¼")</b>
Velikost					
Montáž			Přírubová dle SAE 61		
Montážní pozice			Bez omezení		
Okolní teplota	[°C]		-20...+50		
Hodnota MTTF <sub>D</sub>	[roky]		150		
	[kg]		5,5	6,2	7,1
<b>Hydraulika</b>					
Max. provozní tlak	[bar]	Kanály A, B			
			350	350	280
Tlakové stupně	[bar]		105, 210, 350		
Jmenovitý průtok	[l/min]		90	300	600
Kapalina			Hydraulický olej dle DIN 51524...525		
Teplota kapaliny	[°C]		-20...+80		
Povolená viskozita	[cSt] [mm²/s]		10...650		
Doporučená viskozita	[cSt] [mm²/s]		30		
Filtrace			ISO 4406 (1999) 18/16/13 (dle NAS 1638: 7)		
<b>Elektrické (proporcionální solenoid)</b>					
Pracovní cyklus	[%]		100		
Jmenovité napětí	[V]		12		
Max. proud	[A]		2,3		
Odpor cívky	[Ohm]		4 při 20 °C		
Propojení solenoidu			Připojení dle EN175301-803		
Krytí			IP65 odpovídající EN 60529 (zapojený a namontovaný)		
Výkonový zesilovač			PCD00A-400		

**R5P**



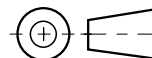
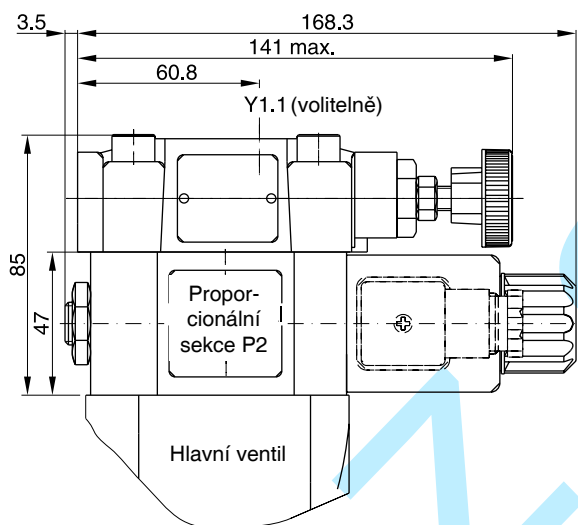
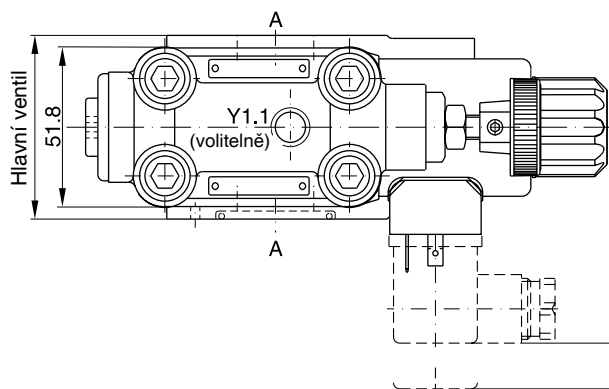
Sady těsnění		
NG	NBR	FPM
06	S16-91461-0	S16-91461-5
08	S16-91460-0	S16-91460-5
10	S16-91459-0	S16-91459-5

	l1	l2	l3	l4	l5	l6	b1	b2	h1	h2	h3	h4	h5	h6	d1	d2	d3
R5P06	47,6	63	56	148	1	49	60	20	119	81,6	29,5	22,2	41,6	20,8	19	10,5	3/8" UNC
R5P08	52,4	65	58	144,6	5	54,5	60	23	142	103	30,5	26,2	48,6	24,3	25	10,5	3/8" UNC
R5P10	58,7	61	62	146,6	3	56,5	75	22	149	111,5	37,5	30,2	64,1	29,3	32	12,5	7/16" UNC

**Přípojky**

Přípojka	Funkce	Velikost přípojky		
		R5P06	R5P08	R5P10
A	Přívod/odvod	3/4"	1"	1 1/4"
B2	Nádrž	3/4"	1"	1 1/4"
X2	Interní řídicí tlak		M3	
X2.2	Externí řídicí tlak		G 1/4"	
Y1	Interní vypouštění řízení		M3	
Y1.1	Externí vypouštění řízení		G 1/4"	
M	Manometr		G 1/4"	

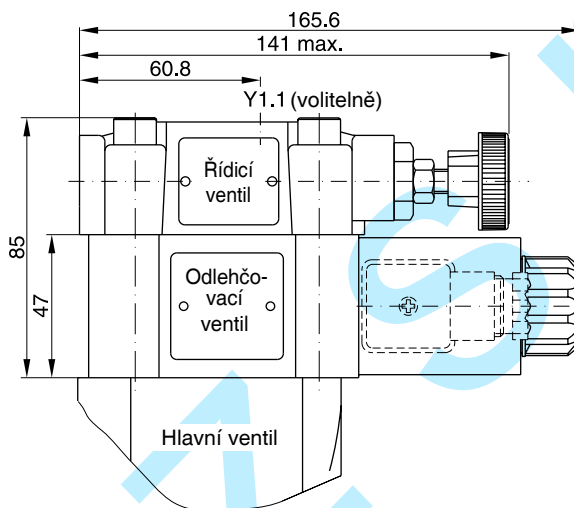
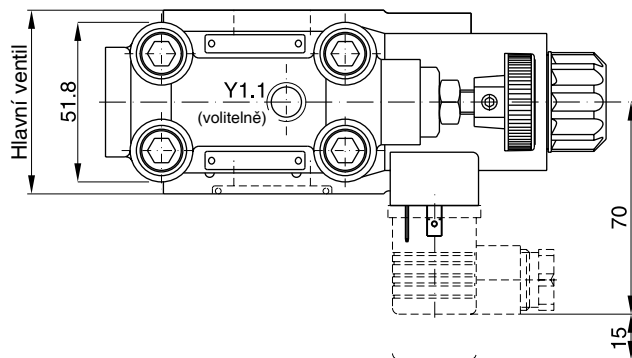
**R5P\*P2**



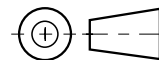
	Sada	
	NBR	FPM
Prop. sekce P2	S26-58473-0	S26-58473-5

9

**R5P s funkcí odlehčení**



Sada těsnění	
NBR	FPM
DC solenoid	
S26-58515-0	S26-58515-5
AC solenoid	
S26-35237-0	S26-35237-5



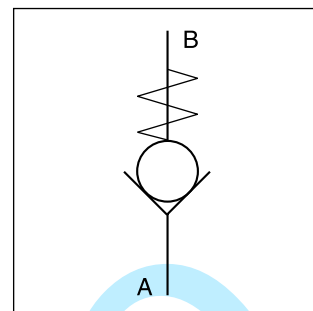
**9**

Kód	Interní vypouštění	Externí vypouštění
11		
09		

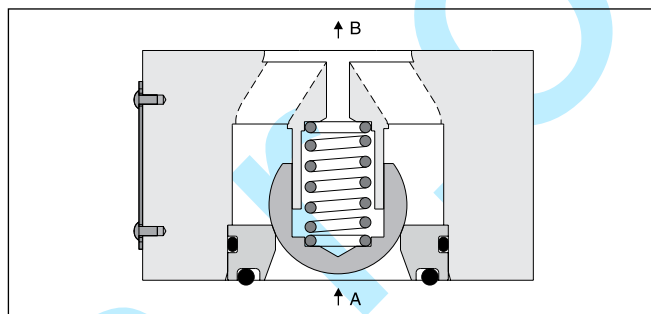




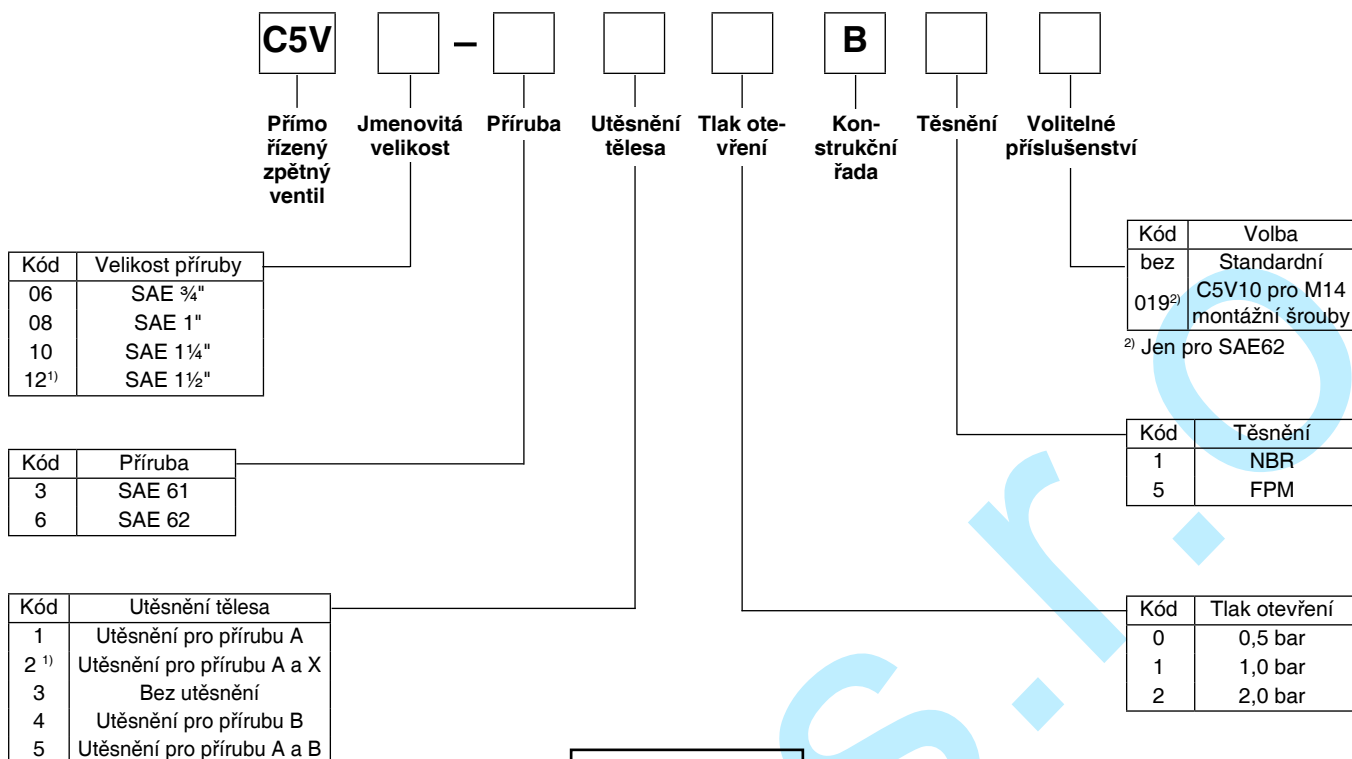
Přímo řízené zpětné ventily řady C5V zajišťují volný průtok v jednom směru a blokují průtok v opačném směru. Příruby SAE umožňují namontování C5V přímo na tlakový port čerpadel, aby tak byla zajištěna ochrana proti tlakovým rázům ze systému.

**Charakteristické vlastnosti**

- Přímo řízený zpětný ventil
- Příruby SAE61 a SAE62
- 4 velikosti (SAE ¾", 1", 1¼", 1½")
- 3 pružiny
- 5 různých konfigurací utěsnění

**Technické údaje**

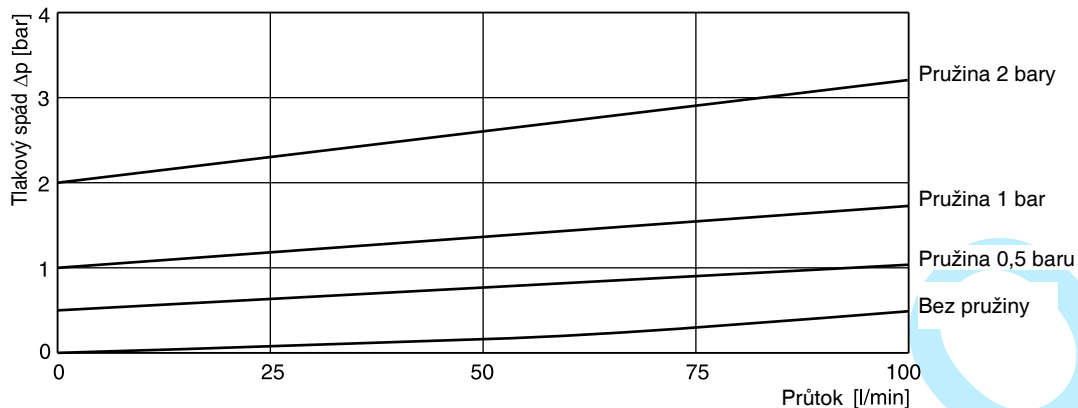
Všeobecné		06 (¾")	08 (1")	10 (1¼")	12 (1½")
Velikost					
Montáž		Přírubová do potrubí (SAE61 a 62)			
Montážní pozice		Bez omezení			
Okolní teplota	[°C]	-20...+50			
Hodnota MTTF <sub>D</sub>	[roky]	150			
Hmotnost	[kg]	0,6	0,9	1,3	1,8
Hydraulika					
Max. provozní tlak	[bar]				
	SAE61	350	350	280	210
	SAE62	420	420	420	420
Tlakové stupně	[bar]				
Jmenovitý průtok	[l/min]	100	200	400	750
Kapalina		Hydraulický olej dle DIN 51524...525			
Teplota kapaliny	[°C]	-20...+80			
Povolená viskozita	[cSt]/[mm <sup>2</sup> /s]	10...650			
Doporučená viskozita	[cSt]/[mm <sup>2</sup> /s]	30			
Filtrace		ISO 4406 (1999) 18/16/13 (dle NAS 1638: 7)			



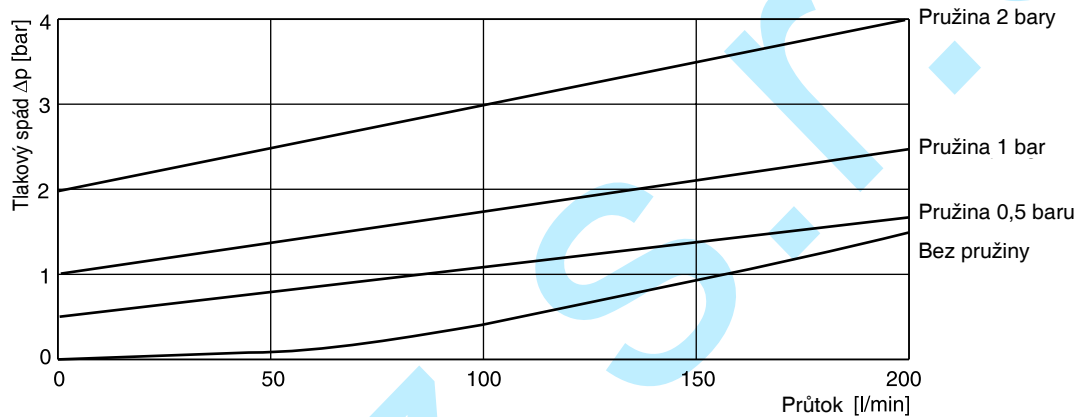
<sup>1)</sup> Pro kombinaci s R5U odpojovacím ventilem (jen SAE61)



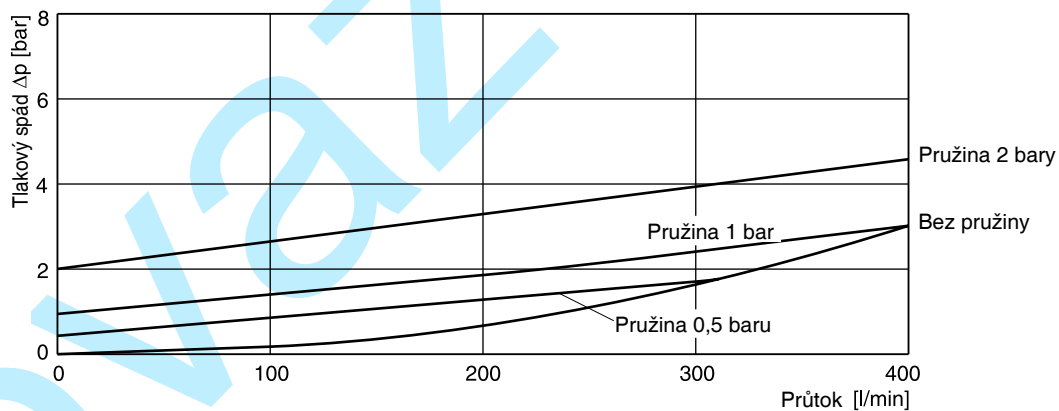
**C5V06**



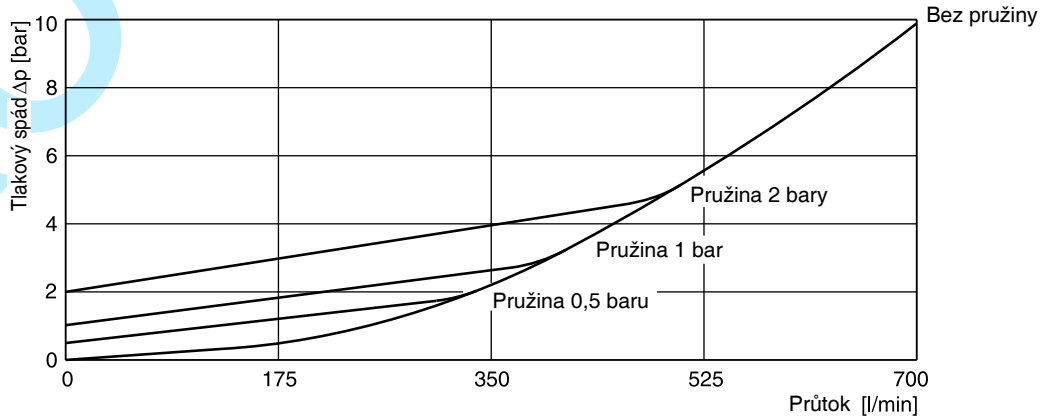
**C5V08**



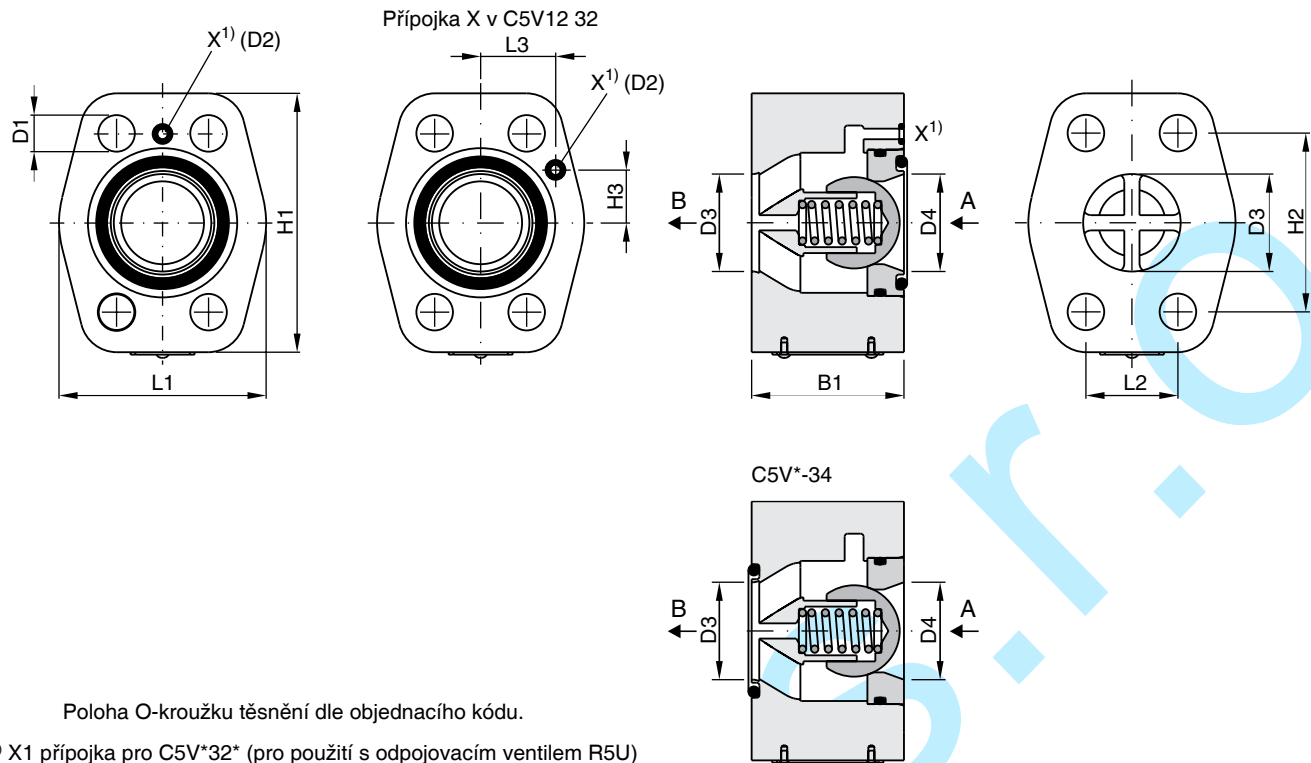
**C5V10**



**C5V12**



Veškeré charakteristiky měřeny s HLP46 při 50 °C.



Poloha O-kroužku těsnění dle objednáčního kódu.

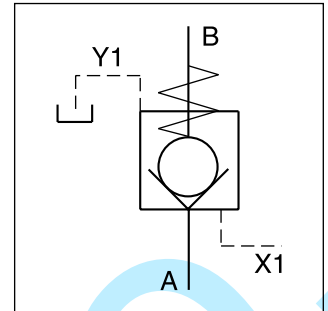
¹) X1 přípojka pro C5V\*32\* (pro použití s odpojovacím ventilem R5U)

Řada	Jmenovitá velikost		L1	L2	L3	H1	H2	H3	B1	D1	D2	D3 + 0,8	D4
C5V06	3/4"	SAE61	48	22,2	27,2	64	47,6	22,4	45	10,5	Ø3	19	19
		SAE62	48	23,8	27,2	64	50,8	22,4	45	10,5	-	19	19
C5V08	1"	SAE61	60	26,2	27,2	74	52,4	22,4	45	10,5	Ø3	25	25
		SAE62	60	27,8	27,2	74	57,2	22,4	45	12,5	-	25	25
C5V10	1 1/4"	SAE61	68	30,2	27,2	85	58,7	22,4	50	12,5	Ø3	32	32
		SAE62	68	31,8	27,2	85	66,7	22,4	50	13,5 <sup>2)</sup>	-	32	32
C5V12	1 1/2"	SAE61	80	35,7	27,2	104	69,8	22,4	50	13,5	Ø3	42	38
		SAE62	80	36,5	27,2	104	79,4	22,4	50	17	-	42	38

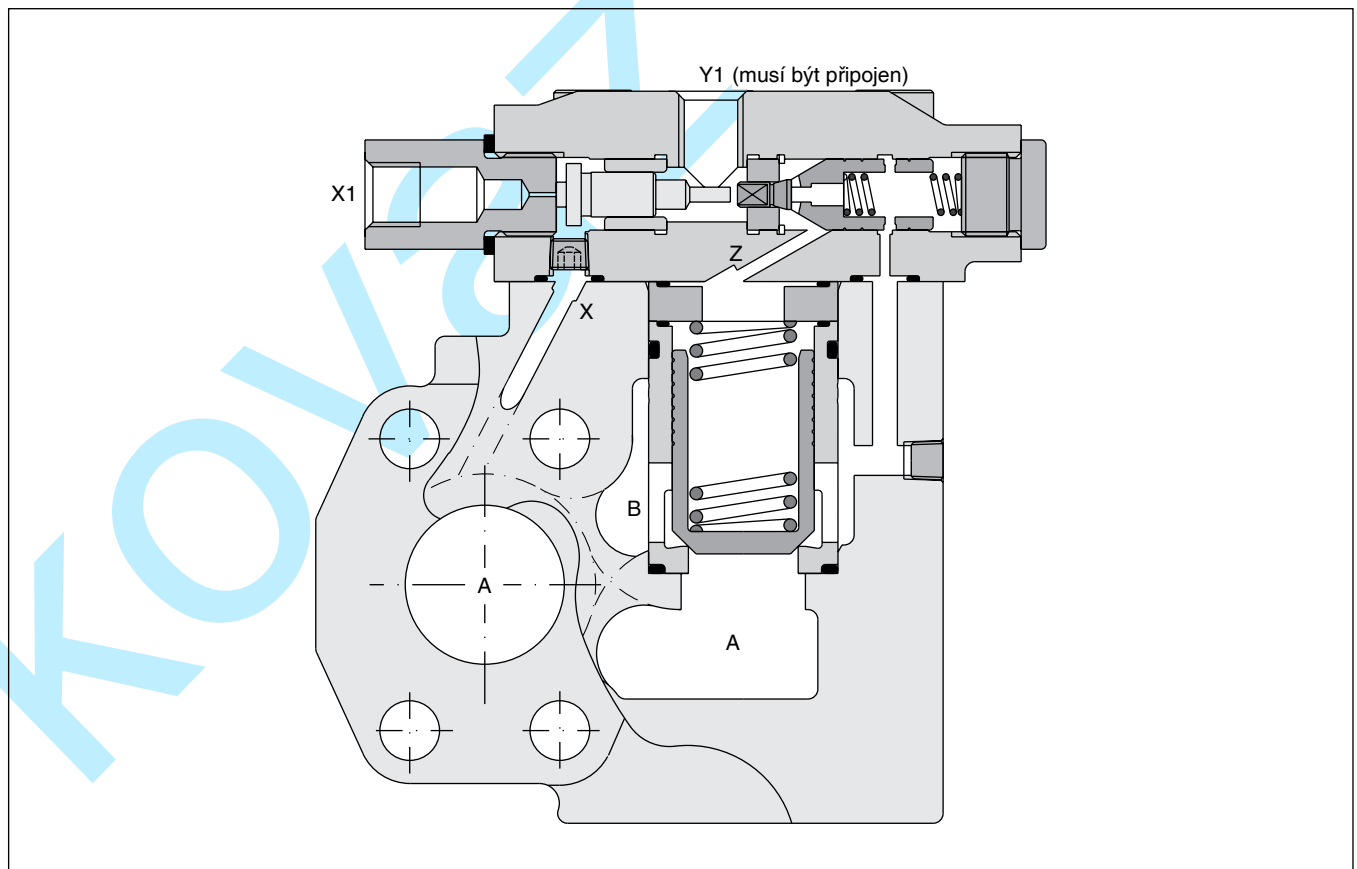
<sup>2)</sup> D1 = 15 při kódu volby 019 pro M14 montážní šrouby

Sady těsnění		
NG	NBR	FPM
06	S26-75409-0	S26-75409-5
08	S26-75410-0	S26-75410-5
10	S26-75411-0	S26-75411-5
12	S26-75412-0	S26-75412-5

Hydraulicky řízené zpětné ventily řady C5P mají podobný design jako řada C4V montovaná na základovou desku. Příruby SAE umožňují namontování přímo na příruby pohonů tak, aby bylo dosaženo velmi kompaktní zástavby.

**Charakteristické vlastnosti**

- Hydraulicky řízený zpětný ventil
- 2 připojovací body s SAE61 přírubou
- 3 velikosti (SAE ¾", 1", 1¼")
- 4 poměry otevření



## Objednací kód/technické údaje

## Objednací kód

<b>C5P</b>		—	<b>8</b>			<b>A</b>		
Hydraulicky řízený zpětný ventil	Jmenovitá velikost	SAE61 příruba	Nepřímé přípojky X1 a Y1 = G¼"	Poměr otevření	Tlak otevření	Konstrukční řada	Těsnění	Volitelné příslušenství

Kód	Jmenovitá velikost
06	¾"
08	1"
10	1¼"

Kód	Těsnění
1	NBR
5	FPM

SAE61		
Kód	Max. tlak	Velikost
4	280 bar	10 (SAE61)
5	350 bar	06/08 (SAE61)

Kód	Poměr otevření
1	1 : 1
3	3 : 1
8	8 : 1
9	10 : 1

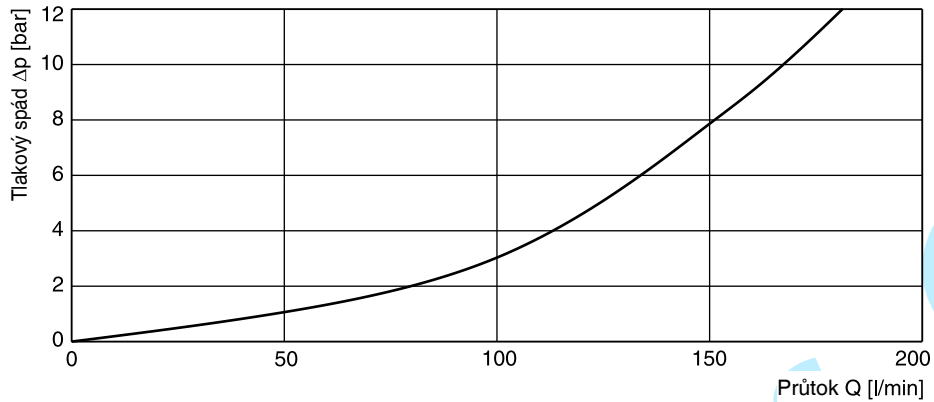
  

Kód	Velikost	Průtok A → B	Průtok B → A
2	06 08/10	1,0 bar	1,5 bar
4	06 08/10	4,0 bar 3,5 bar	5,5 bar 6,0 bar
6	06 08/10	2,0 bar 2,2 bar	3,0 bar 3,8 bar

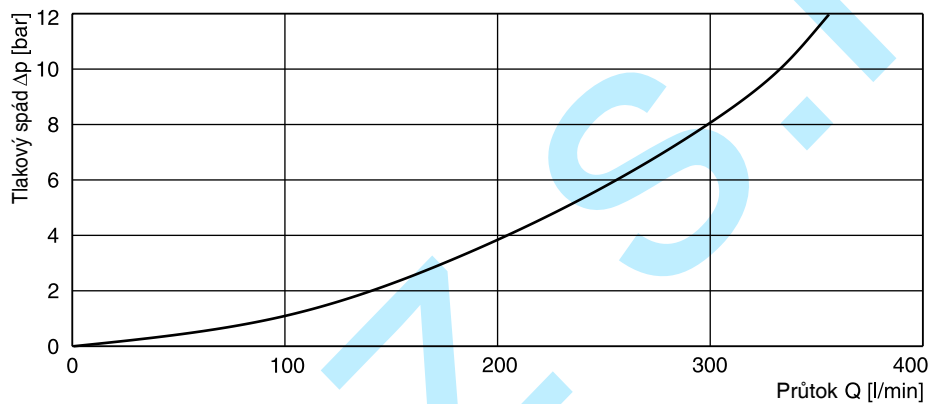
## Technické údaje

Všeobecné		06 (¾")	08 (1")	10 (1¼")
Velikost				
Montáž		Přírubová do potrubí (SAE61)		
Montážní pozice		Bez omezení		
Okolní teplota	[°C]	-20...+50		
Hodnota MTTF <sub>D</sub>	[roky]	150		
Hmotnost	[kg]	3,9	4,4	5,7
<b>Hydraulika</b>				
Max. provozní tlak	[bar]			
Kanály A, B		350	350	280
Kanál Y1		30	30	30
Jmenovitý průtok	[l/min]	180	360	600
Kapalina		Hydraulický olej dle DIN 51524...525		
Teplota kapaliny	[°C]	-20...+80		
Povolená viskozita	[cSt]/[mm²/s]	10...650		
Doporučená viskozita	[cSt]/[mm²/s]	30		
Filtrace		ISO 4406 (1999) 18/16/13 (dle NAS 1638: 7)		

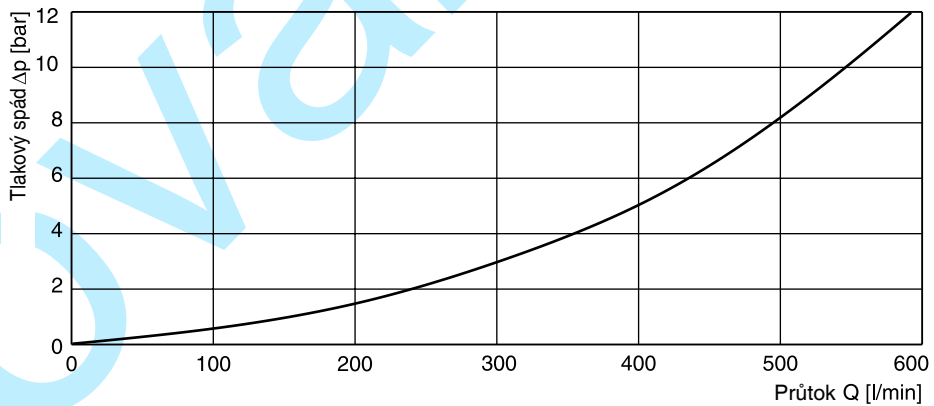
**p/Q charakteristiky**  
**C5P06**



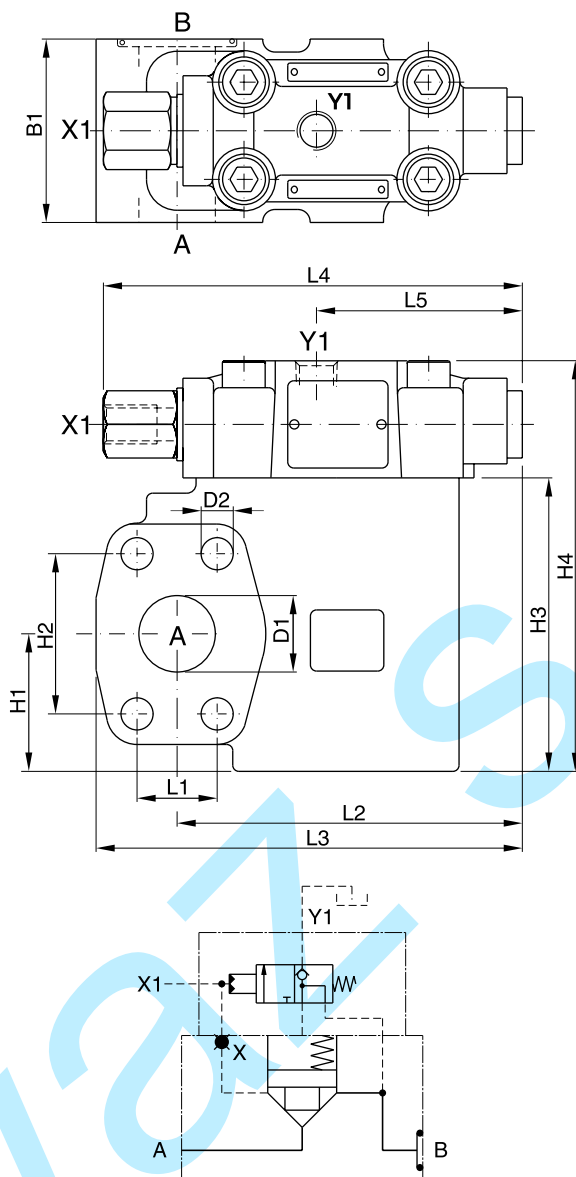
**C5P08**



**C5P10**



Veškeré charakteristiky měřeny s HLP46 při 50 °C.



Sady těsnění		
NG	NBR	FPM
06	S26-59404-0	S26-59404-5
08	S26-59405-0	S26-59405-5
10	S26-59406-0	S26-59406-5

**Rozměry**

Typ	L1	L2	L3	L4	L5	B1	H1	H2	H3	H4	D1	D2
C5P06	22,2	95,8	119,8	137	67,3	60	37	47,6	90	128	19	10,5
C5P08	26,2	112,9	139,4	137	67,3	60	45	52,4	96	134	25	10,5
C5P10	30,2	112,9	146,9	137	67,3	75	48	58,7	109	147	32	12,5

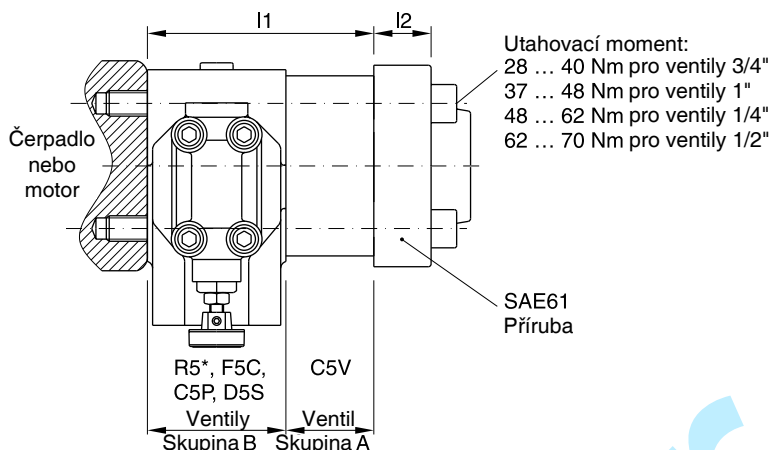
**Přípojky**

Přípojka	Funkce	Velikost přípojky		
		C5P06	C5P08	C5P10
A	Přívod nebo odvod	3/4" SAE61	1" SAE61	1 1/4" SAE61
B	Odvod nebo přívod	3/4" SAE61	1" SAE61	1 1/4" SAE61
X1	Externí řídicí přípojka		G 1/4"	
Y1	Externí vypouštění řízení		G 1/4"	

9



**BK sady šroubů pro SAE61 ventily**



Přípojka	Počet ventilů a skupin pro každou sestavu	l1	l2	UNC šrouby (12,9)	
				Rozměr	Objednací kód
3/4" SAE61	1 x A	45	16...22	3/8"-16 x 3/4"	BK-358-16330-0
	1 x B	60		3/8"-16 x 3/4"	BK-358-16350-0
	(1 x A) + (1 x B)	105		3/8"-16 x 5/2"	BK-358-16420-0
	2 x B	120		3/8"-16 x 6"	BK-358-16440-0
1" SAE61	1 x A	45	18...24	3/8"-16 x 3/4"	BK-358-16330-0
	1 x B	60		3/8"-16 x 3/4"	BK-358-16350-0
	(1 x A) + (1 x B)	105		3/8"-16 x 5/4"	BK-358-16430-0
	2 x B	120		3/8"-16 x 6 1/4"	BK-358-16450-0
1 1/4" SAE61	1 x A	50	21...25	7/16"-14 x 3 1/2"	BK-358-18340-0
	1 x B	75		7/16"-14 x 4 1/2"	BK-358-18380-0
	(1 x A) + (1 x B)	125		7/16"-14 x 6 1/2"	BK-358-18460-0
	2 x B	150		7/16"-14 x 7 1/2"	BK-358-18500-0
1 1/2" SAE61	1 x A	50	25...27	1/2"-13 x 3 3/4"	BK-358-20350-0
	1 x B	80		1/2"-13 x 5"	BK-358-20400-0
	(1 x A) + (1 x B)	130		1/2"-13 x 6 3/4"	BK-358-20470-0
	2 x B	160		1/2"-13 x 8"	BK-358-20520-0

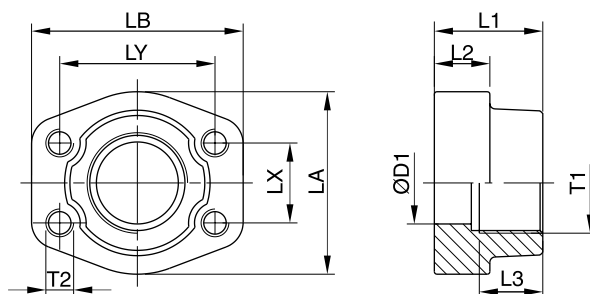
1 sada šroubů obsahuje 4 šrouby.

**BK sady šroubů pro SAE62 ventily**

Řada	Jmenovitá velikost	l1	l2	UNC šrouby (12,9)	
				Rozměr	Objednací kód
C5V06	3/4"	45	21	3/8"-16 x 3/4"	BK-358-16330-0
C5V08	1"	45	25	7/16"-14 x 3 1/2"	BK-358-18340-0
C5V10	1 1/4"	50	27	1/2"-13 x 3 3/4"	BK-358-20350-0
R5V06-6	3/4"	60	21	3/8"-16 x 3/4"	BK-358-16350-0
R5V08-6	1"	60	25	7/16"-14 x 3 3/4"	BK-358-18350-0
R5V10-6	1 1/4"	75	27	1/2"-13 x 4 1/2"	BK-358-20380-0
R5V12-6	1 1/2"	80	30	5/8"-11 x 5 1/4"	BK-358-24410-0

## Příruby

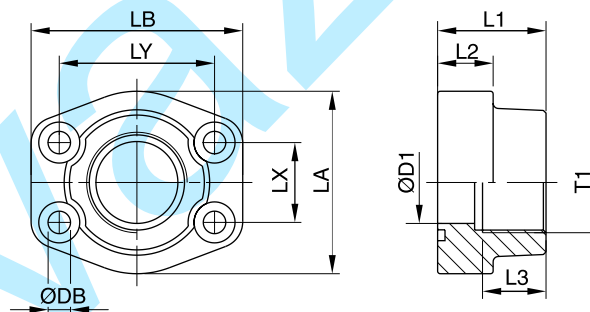
## Vstupní příruba



Velikost příruby	Vstupní příruba									
	T1	Objednací č. <sup>1)</sup>	D1	L1	L2	L3	LA	LB	LX	LY
SAE61										
G $\frac{3}{4}$ "	PCFF33GSU	19	36	18	19	49	66	22,3	47,6	3/8" UNC
G1"	PCFF34GSU	25	38	18	19	53	71	26,2	52,4	3/8" UNC
G1 $\frac{1}{4}$ "	PCFF35GSU	31	41	21	22	69	80	30,2	58,7	7/16" UNC
G1 $\frac{1}{2}$ "	PCFF36GSU	38	44	25	24	77	94	35,7	69,9	1/2" UNC
SAE62										
G $\frac{3}{4}$ "	PCFF63GSU	19	36	19	22	53	71	23,8	50,8	3/8" UNC
G1"	PCFF64GSU	25	44	24	24	69	80	27,8	57,2	7/16" UNC
G1 $\frac{1}{4}$ "	PCFF65GSU	31	44	27	25	77	94	31,8	66,6	1/2" UNC
G1 $\frac{1}{2}$ "	PCFF66GSU	38	51	30	28	89	106	36,5	79,3	5/8" UNC

<sup>1)</sup> 4šroubová příruba s UNC závity

## Výstupní příruba a příruba do nádrže

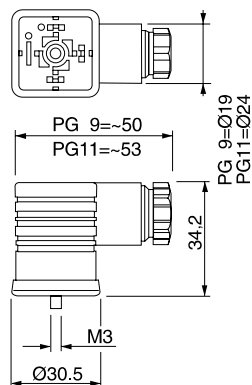


Velikost příruby	Příruba výstupu a příruba do nádrže											
	T1	Objednací č. <sup>2)</sup>	D1	L1	L2	L3	LA	LB	LX	LY	DB	Šrouby
SAE61												
G $\frac{3}{4}$ "	PFF33GSU	19	36	18	18	49	66	22,3	47,6	10,5		3/8" x 1 1/2 UNC
G1"	PFF34GSU	25	38	18	20	53	71	26,2	52,4	10,5		3/8" x 1 1/2 UNC
G1 $\frac{1}{4}$ "	PFF35GSU	31	41	21	22	69	80	30,2	58,7	11,5		7/16" x 1 1/2 UNC
G1 $\frac{1}{2}$ "	PFF36GSU	38	44	25	24	77	94	35,7	69,9	13,5		1/2" x 1 3/4 UNC
SAE62												
G $\frac{3}{4}$ "	PFF63GSU	19	36	19	18	53	71	23,8	50,8	10,5		3/8" x 1 1/2 UNC
G1"	PFF64GSU	25	44	24	20	69	80	27,8	57,2	11,5		7/16" x 1 1/2 UNC
G1 $\frac{1}{4}$ "	PFF65GSU	31	44	27	22	77	94	31,8	66,6	15,0		1/2" x 1 3/4 UNC
G1 $\frac{1}{2}$ "	PFF66GSU	38	51	30	24	89	106	36,5	79,3	17,0		5/8" x 2 1/4 UNC

<sup>2)</sup> 4šroubová příruba obsahující UNC šrouby a O-kroužky

Popis	Kabelová spojka se závitem	Barevné kódování konektoru	Schéma zapojení	Objednací č.
Konektor DIN 43650, typ konstrukce AF, krytí IP 65, napětí až 250 V	PG 9	Černá, B Šedá, A	Obr. 1	5001710 5001711
	PG11	Černá, B Šedá, A	Obr. 1	5001716 5001717

Obr. 1



Jiné konektory na vyžádání

**Poznámky**

---

---

---

---

---

---

---

---

---

---

---

---

---

---

---

---

---

---

---

---

---

---

---

---

---

---

---

KOLVEN S.r.o.